



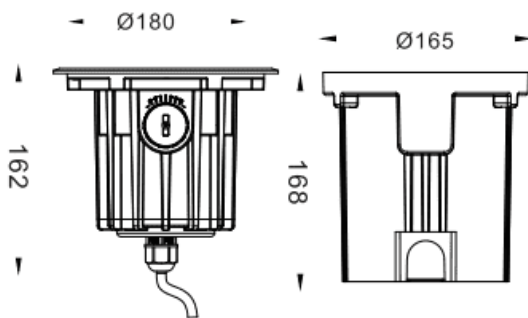
### ING-AD

Empotrable de suelo Lavov de la familia ING-AD ajustable, con una potencia de 18.2W y un ángulo de haz de 40 grados. Acabado en color Acero inoxidable.. Dimensiones  $\varnothing 180 \times 162 \text{mm}$ . Con un flujo luminoso total de 1310lm y una eficacia luminosa de 71.90000000000006lm/W. CCT 3000. Driver ON-OFF. Fabricado en Cuerpo de aluminio inyectado a presión, anillo frontal de acero inoxidable, cubierta de vidrio templado. IP67 .IK10

#### Dimensions

Product dimensions (mm)  $\varnothing 180 \times 162 \text{mm}$

#### Esquema



#### Curva fotométrica

|                         |  |
|-------------------------|--|
| <b>Código artículo</b>  | <b>86.OI20.4341.07</b>   |
| <b>Tipo de producto</b> | <b>Outdoor</b>   |
| <b>Categoría</b>        | <b>Empotrables de suelo</b>  |
| <b>Familia</b>          | <b>ING</b>   |
| <b>Subfamilia</b>       | <b>ING-AD</b>  |
| <b>Pictograms</b>       |  |

|                                      |                          |
|--------------------------------------|--------------------------|
| <b>Producto</b>                      |                          |
| <b>Potencia real (W)</b>             | <b>18.2</b>              |
| <b>Flujo luminoso real (lm)</b>      | <b>1310</b>              |
| <b>Eficacia luminosa (lm/W)</b>      | <b>71.90000000000006</b> |
| <b>&amp;Aacute;ngulo de apertura</b> | <b>40</b>                |
| <b>Life time (h)</b>                 | <b>50000h L80B10</b>     |
| <b>IP</b>                            | <b>67</b>                |
| <b>Electrical class insulation</b>   | <b>Clase I</b>           |
| <b>Color</b>                         | <b>Acero inoxidable.</b> |
| <b>Driver incluido</b>               | <b>Si</b>                |
| <b>Equipo</b>                        | <b>ON-OFF</b>            |
| <b>Light source</b>                  | <b>9X2W CREE XPE2</b>    |
| <b>Temperatura de color (K)</b>      | <b>3000</b>              |
| <b>Consistencia de color (SDCM)</b>  | <b>SDCM&lt;3</b>         |
| <b>CRI</b>                           | <b>80</b>                |
| <b>IK</b>                            | <b>IK10</b>              |

