



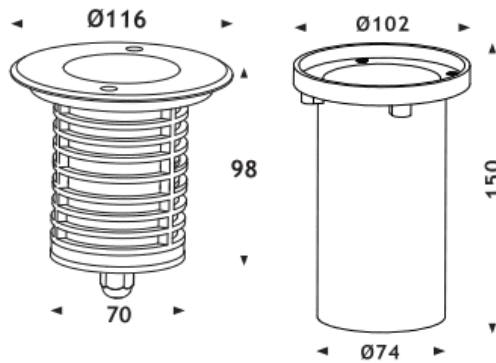
### ING-M

Empotrable de suelo Lavov de la familia ING-M, con una potencia de 13W y un ángulo de haz de 15 grados. Acabado en color Acero inoxidable.. Dimensiones  $\varnothing 116 \times 98 \text{mm}$ . Con un flujo luminoso total de 1325lm y una eficacia luminosa de 101lm/W. CCT 3000. Driver ON-OFF. Fabricado en Cuerpo de aluminio inyectado a presión, anillo frontal de acero inoxidable, cubierta de vidrio templado. IP67 .IK09

#### Dimensions

Product dimensions (mm)  $\varnothing 116 \times 98 \text{mm}$

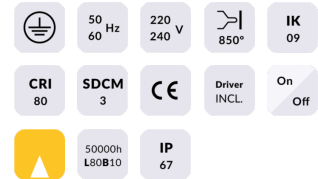
#### Esquema



#### Curva fotométrica

<b>Código artículo</b>	<b>86.OIN3.1311.07</b>
<b>Tipo de producto</b>	<b>Outdoor</b>
<b>Categoría</b>	<b>Empotrables de suelo</b>
<b>Familia</b>	<b>ING</b>
<b>Subfamilia</b>	<b>ING-M</b>

#### Pictograms



<b>Producto</b>	
<b>Potencia real (W)</b>	<b>13</b>
<b>Flujo luminoso real (lm)</b>	<b>1325</b>
<b>Eficacia luminosa (lm/W)</b>	<b>101</b>
<b>Ángulo de apertura</b>	<b>15</b>
<b>Tiempo de vida</b>	<b>50000h L80B10</b>
<b>IP</b>	<b>67</b>
<b>Clase de aislamiento</b>	<b>Clase I</b>
<b>Color</b>	<b>Acero inoxidable.</b>
<b>Driver incluido</b>	<b>Si</b>
<b>Equipo</b>	<b>ON-OFF</b>
<b>Fuente de luz</b>	<b>1x13W CREE COB</b>
<b>Temperatura de color (K)</b>	<b>3000</b>
<b>Consistencia de color (SDCM)</b>	<b>SDCM3</b>
<b>CRI</b>	<b>80</b>
<b>IK</b>	<b>IK09</b>

