



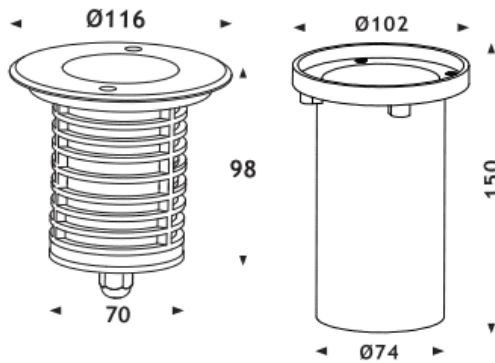
### ING-M

Empotrable de suelo Lavov de la familia ING-M, con una potencia de 13W y un ángulo de haz de 60 grados. Acabado en color Acero inoxidable.. Dimensiones  $\varnothing 116 \times 98 \text{mm}$ . Con un flujo luminoso total de 1325lm y una eficacia luminosa de 101lm/W. CCT 3000. Driver ON-OFF. Fabricado en Cuerpo de aluminio inyectado a presión, anillo frontal de acero inoxidable, cubierta de vidrio templado. IP67 .IK09

#### Dimensions

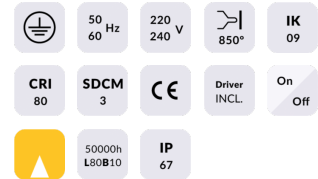
Product dimensions (mm)  $\varnothing 116 \times 98 \text{mm}$

#### Esquema



Código artículo	86.OIN3.1341.07
Tipo de producto	Outdoor
Categoría	Empotrables de suelo
Familia	ING
Subfamilia	ING-M

#### Pictograms



Producto	
Potencia real (W)	13
Flujo luminoso real (lm)	1325
Eficacia luminosa (lm/W)	101
Ángulo de apertura	60
Tiempo de vida	50000h L80B10
IP	67
Clase de aislamiento	Clase I
Color	Acero inoxidable.
Driver incluido	Si
Equipo	ON-OFF
Fuente de luz	1x13W CREE COB
Temperatura de color (K)	3000
Consistencia de color (SDCM)	SDCM3
CRI	80
IK	IK09