



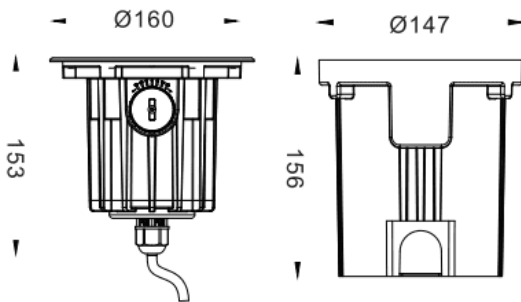
ING-L

Empotrable de suelo Lavov de la familia ING-L, con una potencia de 13W y un ángulo de haz de 20 grados. Acabado en color Acero inoxidable.. Dimensiones Ø160X153mm. Con un flujo luminoso total de 1120lm y una eficacia luminosa de 86lm/W. CCT 3000. Driver ON-OFF. Fabricado en Cuerpo de aluminio inyectado a presión, anillo frontal de acero inoxidable, cubierta de vidrio templado. IP67 .IK10

Dimensions

Product dimensions (mm) Ø160X153mm

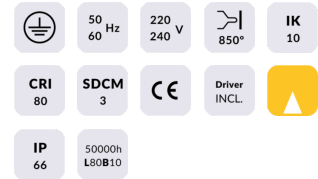
Esquema



Curva fotométrica

Código artículo	86.OIN4.1311.07
Tipo de producto	Outdoor
Categoría	Empotrables de suelo
Familia	ING
Subfamilia	ING-L

Pictograms



Producto	
Potencia real (W)	13
Flujo luminoso real (lm)	1120
Eficacia luminosa (lm/W)	86
Ángulo de apertura	20
Tiempo de vida	50000h L80B10
IP	67
Clase de aislamiento	Clase I
Color	Acero inoxidable.
Driver incluido	Si
Equipo	ON-OFF
Fuente de luz	LED
Tipo de LED	1x13W CREE COB
Temperatura de color (K)	3000
Consistencia de color (SDCM)	SDCM3
CRI	80
IK	IK10

