



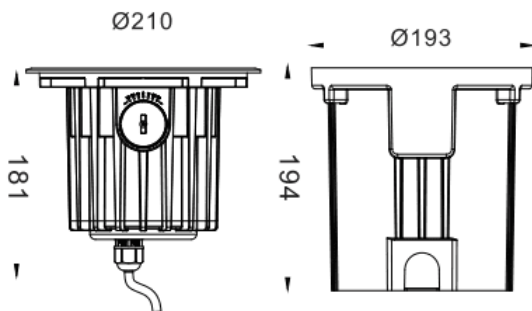
ING-XL

Empotrable de suelo Lavov de la familia ING-XL, con una potencia de 20W y un ángulo de haz de 22 grados. Acabado en color Acero inoxidable.. Dimensiones $\varnothing 210 \times 181 \text{mm}$. Con un flujo luminoso total de 1250lm y una eficacia luminosa de 62,5lm/W. CCT 3000. Driver ON-OFF. Fabricado en Cuerpo de aluminio inyectado a presión, anillo frontal de acero inoxidable, cubierta de vidrio templado. IP67 .IK10

Dimensions

Product dimensions (mm) $\varnothing 210 \times 181 \text{mm}$

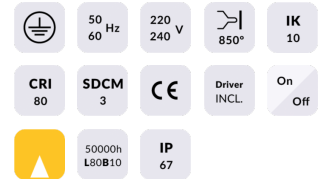
Esquema



Curva fotométrica

Código artículo	86.OIN5.1321.07
Tipo de producto	Outdoor
Categoría	Empotrables de suelo
Familia	ING
Subfamilia	ING-XL

Pictograms



Producto	
Potencia real (W)	20
Flujo luminoso real (lm)	1250
Eficacia luminosa (lm/W)	62.5
Ángulo de apertura	22
Tiempo de vida	50000h L80B10
IP	67
Clase de aislamiento	Clase I
Color	Acero inoxidable.
Driver incluido	Si
Equipo	ON-OFF
Fuente de luz	1x20W CREE COB
Temperatura de color (K)	3000
Consistencia de color (SDCM)	SDCM3
CRI	80
IK	IK10

