

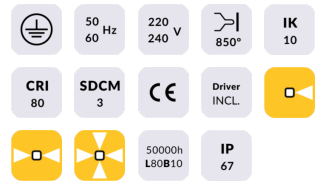


MARK-L

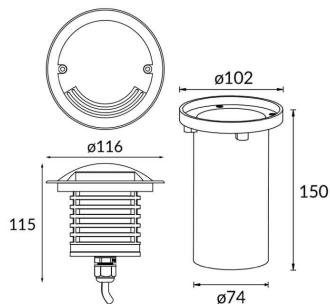
Empotrable de suelo Lavov de la familia MARK-L con una potencia de 4W y una optica asimétrica .Una ventana emisora. Fabricado en cuerpo de aluminio inyectado a presion, cristal templado y acabado en color gris. Grados de proteccion IP67 y IK 10.ON-OFF driver.

Código artículo	86.OIN6.1331.03
Tipo de producto	Outdoor
Categoría	Empotrables de suelo
Familia	MARK
Subfamilia	MARK-L

Pictograms



Esquema



Producto

Potencia real (W)	4
Ángulo de apertura	assymetric
Life time (h)	50000h L80B10
IP	67
Electrical class insulation	Clase I
Color	Gris
Driver incluido	Si
Equipo	ON-OFF
Temperatura de color (K)	3000
Consistencia de color (SDCM)	SDCM<3
CRI	80
IK	10

Curva fotométrica

