



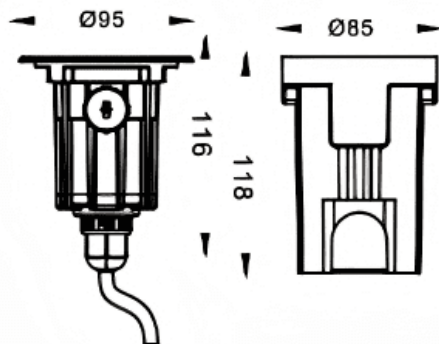
### ING-ASSY

Empotrable de suelo Lavov de la familia ING-ASSY, con una potencia de 3.5W y un ángulo de haz de Asymmetric 27° grados. Acabado en color Acero inoxidable.. Dimensiones  $\varnothing 95 \times 116 \text{mm}$ . Con un flujo luminoso total de 250lm y una eficacia luminosa de 71.40000000000006lm/W. CCT 3000. Driver On-Off. Fabricado en Cuerpo de aluminio inyectado a presión, cierre frontal de acero inoxidable con cristal templado.. IP67 .IK09

#### Dimensions

Product dimensions (mm)  $\varnothing 95 \times 116 \text{mm}$

#### Esquema



#### Curva fotométrica

<b>Código artículo</b>	<b>86.OIN6.1351.07</b>
<b>Tipo de producto</b>	<b>Outdoor</b>
<b>Categoría</b>	<b>Empotrables de suelo</b>
<b>Familia</b>	<b>ING-ASSY</b>
<b>Pictograms</b>	

<b>Producto</b>	
<b>Potencia real (W)</b>	<b>3.5</b>
<b>Flujo luminoso real (lm)</b>	<b>250</b>
<b>Eficacia luminosa (lm/W)</b>	<b>71.40000000000006</b>
<b>&amp;Aacute;ngulo de apertura</b>	<b>Asymmetric 27°</b>
<b>Life time (h)</b>	<b>50000h L80B10</b>
<b>IP</b>	<b>67</b>
<b>Electrical class insulation</b>	<b>Class I</b>
<b>Color</b>	<b>Acero inoxidable.</b>
<b>Driver incluido</b>	<b>si</b>
<b>Equipo</b>	<b>On-Off</b>
<b>Flicker Free</b>	<b>Si</b>
<b>Light source</b>	<b>1x5W CREE COB</b>
<b>Temperatura de color (K)</b>	<b>3000</b>
<b>Consistencia de color (SDCM)</b>	<b>&lt;5SDCM</b>
<b>CRI</b>	<b>80</b>
<b>IK</b>	<b>IK09</b>

