

MARK-L

Empotrable de suelo Lavov de la familia MARK-L con una potencia de 4W y una optica asimétrica .Cuatro ventanas emisoras. Fabricado en cuerpo de aluminio inyectado a presion, cristal templado y acabado en color gris. Grados de proteccion IP67 y IK 10.ON-OFF driver.

Código artículo	86.OIN6.3331.03
------------------------	------------------------

Tipo de producto	Outdoor
-------------------------	----------------

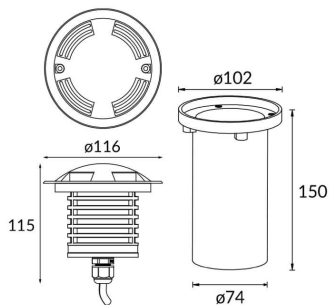
Categoría	Empotrables de suelo
------------------	-----------------------------

Familia	MARK
----------------	-------------

Subfamilia	MARK-L
-------------------	---------------

Pictograms

Esquema



Producto

Potencia real (W)	Die Cast Aluminium Body, Front Ring stainless Steel, Tempered Glass Cover
--------------------------	--

Flujo luminoso real (lm)	Die Cast Aluminium Body, Front Ring stainless Steel, Tempered Glass Cover
---------------------------------	--

Eficacia luminosa (lm/W)	Die Cast Aluminium Body, Front Ring stainless Steel, Tempered Glass Cover
---------------------------------	--

Ángulo de apertura	Die Cast Aluminium Body, Front Ring stainless Steel, Tempered Glass Cover
---------------------------	--

Life time (h)	Die Cast Aluminium Body, Front Ring stainless Steel, Tempered Glass Cover
----------------------	--

IP	Die Cast Aluminium Body, Front Ring stainless Steel, Tempered Glass Cover
-----------	--

Electrical class insulation	Die Cast Aluminium Body, Front Ring stainless Steel, Tempered Glass Cover
------------------------------------	--

Operating temperature	Die Cast Aluminium Body, Front Ring stainless Steel, Tempered Glass Cover
------------------------------	--

Electrical feeding	Die Cast Aluminium Body, Front Ring stainless Steel, Tempered Glass Cover
---------------------------	--

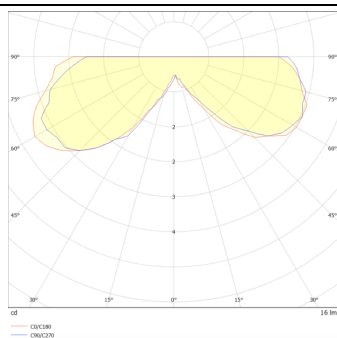
Color	Gris
--------------	-------------

Driver incluido	Si
------------------------	-----------

Equipo	ON-OFF
---------------	---------------

Temperatura de color (K)	3000
---------------------------------	-------------

Curva fotométrica



Consistencia de color(SDCM) SDCM<3	
CRI	80
IK	10
