



Dot

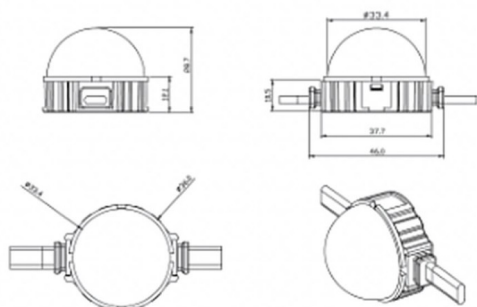
Luz Lavov Pixel de la familia DOT con una potencia de 0,9 W y color RGB. Ángulo de haz 120 grados. Fabricado en aluminio fundido a presión y cubierta de PC. Conductor no incluido.

Controlado por el protocolo DMX512. Cúpula transparente. Not include driver.

Código artículo	86.OP01.1010.01
Tipo de producto	Outdoor
Categoría	Luz Pixel
Familia	Dot

Pictograms	

Esquema



Producto	
Potencia real (W)	0.9
Flujo luminoso real (lm)	25.83
Ángulo de apertura	99.78
IP	66
Color	blanco
Driver incluido	NO
Light source	LED
Vida media (h)	80000h L70B10
Temperatura de color (K)	RGB
Consistencia de color (SDCM)	SDCM<3