



Dot

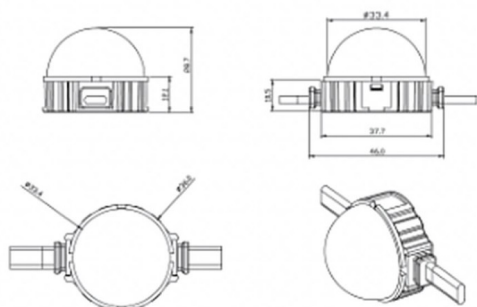
Luz Lavov Pixel de la familia DOT con una potencia de 0,9 W y color monocolor. Ángulo de haz 120 grados. Fabricado en aluminio fundido a presión y cubierta de PC. Conductor no incluido. Controlado por el protocolo DMX512. Cúpula opal. Not include driver.

Código artículo	86.OP01.1300.01
Tipo de producto	Outdoor
Categoría	Luz Pixel
Familia	Dot

Pictograms

850°	CRI 80	SDCM 3	CE	Driver EXCL
On Off	RGB	RGBW	IP 66	

Esquema



Producto	
Potencia real (W)	0.9
Flujo luminoso real (lm)	54.57
Ángulo de apertura	107.68
IP	66
Color	blanco
Driver incluido	NO
Fuente de luz	LED
Vida media (h)	80000h L70B10
Temperatura de color (K)	SINGLE COLOR
Consistencia de color (SDCM)	SDCM3