



Dot

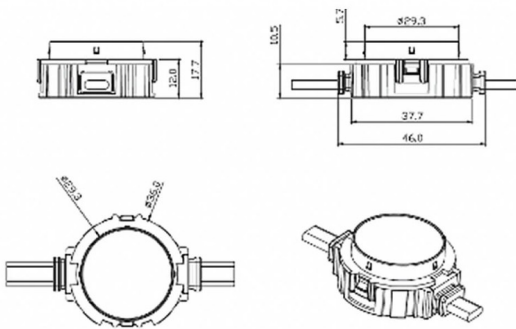
Luz Lavov Pixel de la familia DOT con una potencia de 0,9 W y color monocolor. Ángulo de haz 120 grados. Fabricado en aluminio fundido a presión y cubierta de PC. Conductor no incluido. Controlado por el protocolo DMX512. Cúpula transparente plana. Not include driver.

| | |
|-------------------------|------------------------|
| Código artículo | 86.OP01.1320.01 |
| Tipo de producto | Outdoor |
| Categoría | Luz Pixel |
| Familia | Dot |
| Subfamilia | Dot |

Pictograms



Esquema



| | |
|-------------------------------------|----------------------|
| Producto | |
| Potencia real (W) | 0.9 |
| Flujo luminoso real (lm) | 54.57 |
| Ángulo de apertura | 107.68 |
| IP | 66 |
| Color | blanco |
| Driver incluido | NO |
| Fuente de luz | LED |
| Vida media (h) | 80000h L70B10 |
| Temperatura de color (K) | SINGLE COLOR |
| Consistencia de color (SDCM) | SDCM3 |