

**Dot**

Luz Lavov Pixel de la familia DOT con una potencia de 0,9 W y color RGBW. Ángulo de haz 120 grados. Fabricado en aluminio fundido a presión y cubierta de PC. Conductor no incluido. Controlado por el protocolo DMX512. Cúpula opal. Not include driver.

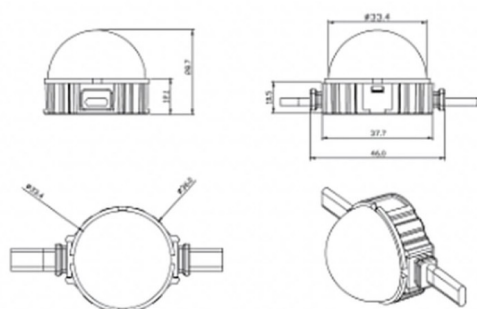


<b>Código artículo</b>	<b>86.OP01.1600.01</b>
<b>Tipo de producto</b>	<b>Outdoor</b>
<b>Categoría</b>	<b>Luz Pixel</b>
<b>Familia</b>	<b>Dot</b>

**Pictograms**



**Esquema**



<b>Producto</b>	
<b>Potencia real (W)</b>	<b>0.9</b>
<b>Flujo luminoso real (lm)</b>	<b>46.1</b>
<b>Ángulo de apertura</b>	<b>104.74</b>
<b>IP</b>	<b>66</b>
<b>Color</b>	<b>blanco</b>
<b>Driver incluido</b>	<b>NO</b>
<b>Light source</b>	<b>LED</b>
<b>Vida media (h)</b>	<b>80000h L70B10</b>
<b>Temperatura de color (K)</b>	<b>RGBW</b>
<b>Consistencia de color (SDCM)</b>	<b>SDCM&lt;3</b>