



**Dot**

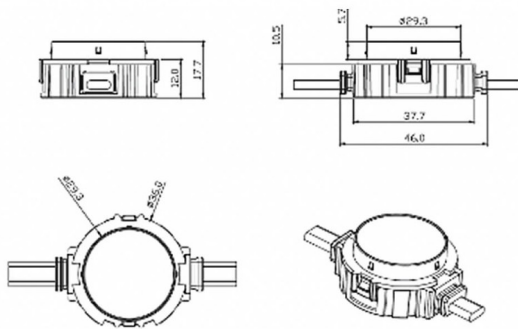
Luz Lavov Pixel de la familia DOT con una potencia de 1,44 W y color monocolor. Ángulo de haz 120 grados. Fabricado en aluminio fundido a presión y cubierta de PC. Conductor no incluido. Controlado por el protocolo DMX512. Cúpula transparente plana. Not include driver.

<b>Código artículo</b>	<b>86.OP01.2320.01</b>
<b>Tipo de producto</b>	<b>Outdoor</b>
<b>Categoría</b>	<b>Luz Pixel</b>
<b>Familia</b>	<b>Dot</b>

**Pictograms**



**Esquema**



**Producto**

<b>Potencia real (W)</b>	<b>1.44</b>
<b>Flujo luminoso real (lm)</b>	<b>54.57</b>
<b>Ángulo de apertura</b>	<b>107.68</b>
<b>IP</b>	<b>66</b>
<b>Color</b>	<b>blanco</b>
<b>Driver incluido</b>	<b>NO</b>
<b>Fuente de luz</b>	<b>LED</b>
<b>Vida media (h)</b>	<b>80000h L70B10</b>
<b>Temperatura de color (K)</b>	<b>SINGLE COLOR</b>
<b>Consistencia de color (SDCM)</b>	<b>SDCM3</b>