

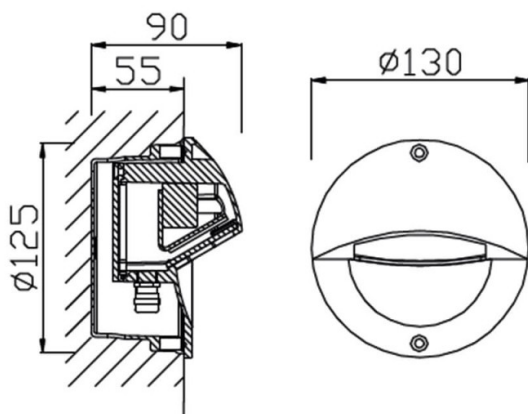


## EYE

Empotrable de pared Lavov de la familia EYE con una potencia de 3W y un ángulo de haz asimétrico. Con una salida de lúmenes real de 138LM y una eficacia luminosa de 46lm/W. Fabricado en cuerpo de aluminio fundido a presión. Carcasa de ABS y acabado en color gris.ON-OFF driver.

<b>Código artículo</b>	<b>86.ORW3.1351.03</b>
<b>Tipo de producto</b>	<b>Outdoor</b>
<b>Categoría</b>	<b>Empotrables de pared&amp;techo</b>
<b>Familia</b>	<b>EYE</b>
<b>Pictograms</b>	

## Esquema



<b>Producto</b>	
<b>Potencia real (W)</b>	<b>3W</b>
<b>Flujo luminoso real (lm)</b>	<b>138LM</b>
<b>Eficacia luminosa (lm/W)</b>	<b>46</b>
<b>Ángulo de apertura</b>	<b>Asymmetric</b>
<b>Life time (h)</b>	<b>50000h L70B10</b>
<b>IP</b>	<b>IP65</b>
<b>Electrical class insulation</b>	<b>Clase I</b>
<b>Color</b>	<b>gris</b>
<b>Driver incluido</b>	<b>Si</b>
<b>Equipo</b>	<b>ON-OFF</b>
<b>Power Factor</b>	<b>&gt;0,9</b>
<b>Flicker Free</b>	<b>Si</b>
<b>Light source</b>	<b>LED</b>
<b>Type of LED</b>	<b>SMD</b>
<b>Temperatura de color (K)</b>	<b>3000K</b>
<b>Consistencia de color (SDCM)</b>	<b>SDCM&lt;5</b>
<b>CRI</b>	<b>&gt;80</b>
<b>IK</b>	<b>IK10</b>