



## EYE

Empotrabe de pared Lavov de la familia EYE con una potencia de 5W y un ángulo de haz asimétrico . Acabado en color gris.

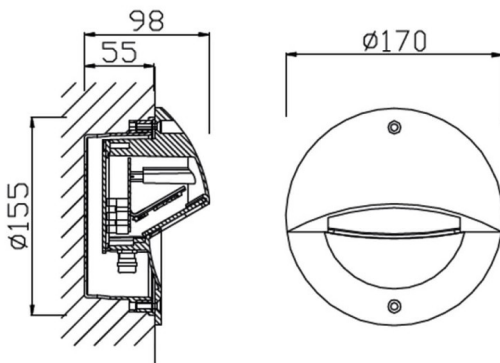
Dimensiones  $\phi 170 \times 98 \text{mm}$ . Con un flujo luminoso total de 230lm y una eficacia luminosa de 46lm/W. CCT 3000KK. Driver ON-OFF.

Fabricado en Cuerpo de aluminio inyectado a presión. Carcasa empotramiento de ABS.IP65 .IK10

### Dimensions

Product dimensions (mm)  $\phi 170 \times 98 \text{mm}$

### Esquema



<b>Código artículo</b>	<b>86.ORW3.2351.03</b>					
<b>Tipo de producto</b>	<b>Outdoor</b>					
<b>Categoría</b>	<b>Empotrables de pared&amp;techo</b>					
<b>Familia</b>	<b>EYE</b>					
<b>Pictograms</b>	50 60 Hz	220 240 V	850°	IK 10	CRI 80	
	SDCM 3	CE	Driver INCL.		50000h L70B10	

<b>Producto</b>	
<b>Potencia real (W)</b>	<b>5</b>
<b>Flujo luminoso real (lm)</b>	<b>230</b>
<b>Eficacia luminosa (lm/W)</b>	<b>46</b>
<b>Ángulo de apertura</b>	<b>Asymmetric</b>
<b>Tiempo de vida</b>	<b>50000h L70B10</b>
<b>IP</b>	<b>IP65</b>
<b>Clase de aislamiento</b>	<b>Clase I</b>
<b>Color</b>	<b>gris</b>
<b>Driver incluido</b>	<b>Si</b>
<b>Equipo</b>	<b>ON-OFF</b>
<b>Power Factor</b>	<b>&gt;0,10</b>
<b>Flicker Free</b>	<b>Si</b>
<b>Fuente de luz</b>	<b>LED</b>
<b>Tipo de LED</b>	<b>SMD</b>
<b>Temperatura de color (K)</b>	<b>3000K</b>
<b>Consistencia de color (SDCM)</b>	<b>SDCM5</b>
<b>CRI</b>	<b>&gt;80</b>
<b>IK</b>	<b>IK10</b>