

MODULOS BEAM

Proyector exterior Lavov de la familia BEAM con una potencia de 84W y un haz luminoso de 25 grados. Con un flujo luminoso real de 2000lm, y una eficacia luminosa de 23,81lm/W. CCT de RGBW 4 in 1. Fabricado en aluminio inyectado a presión con frontal de gas templado (no incluye piqueta) y acabado en color gris. Not included driver.

Código artículo	86.OS02.3031.03
Tipo de producto	Outdoor
Categoría	Proyectores
Familia	BEAM
Subfamilia	MODULOS BEAM
Pictograms	

Producto	
Potencia real (W)	84
Flujo luminoso real (lm)	2000
Eficacia luminosa (lm/W)	23.8095238095238
&Aacute;ngulo de apertura	24
Life time (h)	50000h L70B10
IP	66
Electrical class insulation	Clase I
Color	Gris
Chip Brand	Osram
Driver incluido	No
Light source	LED
Type of LED	24x3,5W OSRAM RGBW 4 in One
Vida media (h)	50000h L70B10
Temperatura de color (K)	RGBW 4 in 1
Consistencia de color (SDCM)	SDCM<3
CRI	80

IK

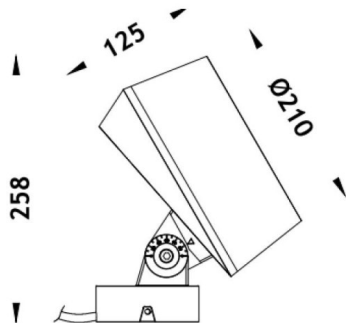
IK09



Dimensions

Product dimensions (mm) 210(Dia)X125(H)mm

Esquema



Curva fotométrica

