

MODULOS BEAM

Proyector exterior Lavov de la familia BEAM con una potencia de 84W y un haz luminoso de 40 grados. Con un flujo luminoso real de 2000lm, y una eficacia luminosa de 23,81lm/W. CCT de RGBW 4 in 1. Fabricado en aluminio inyectado a presión con frontal de cristal templado (no incluye piqueta) y acabado en color negro. Not included driver.

Código artículo	86.OS02.3041.02
Tipo de producto	Outdoor
Categoría	Proyectores
Familia	BEAM
Subfamilia	MODULOS BEAM
Pictograms	

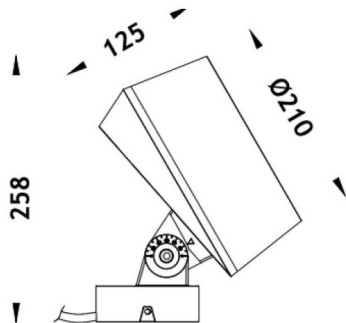


Producto	
Potencia real (W)	84
Flujo luminoso real (lm)	2000
Eficacia luminosa (lm/W)	23.809523809523998
Ángulo de apertura	38
Tiempo de vida	50000h L70B10
IP	66
Clase de aislamiento	Clase I
Color	Negro
Marca del LED	Osram
Driver incluido	No
Fuente de luz	LED
Tipo de LED	24x3,5W OSRAM RGBW 4 in One
Vida media (h)	50000h L70B10
Temperatura de color (K)	RGBW 4 in 1
Consistencia de color (SDCM)	SDCM3
CRI	80
IK	IK09

Dimensions

Product dimensions (mm) **210(Dia)X125(H)mm**

Esquema



Curva fotométrica

