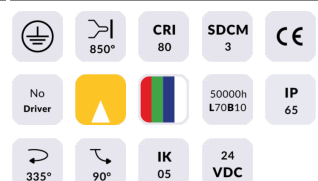




## MODULOS BEAM

Proyector exterior Lavov de la familia BEAM con una potencia de 84W y un haz luminoso de 60 grados. Con un flujo luminoso real de 2000lm, y una eficacia luminosa de 23,81lm/W. CCT de RGBW 4 in 1. Fabricado en aluminio inyectado a presión con frontal de cristal templado (no incluye piqueta) y acabado en color gris. Not included driver.

<b>Código artículo</b>	<b>86.OS02.3051.03</b>
<b>Tipo de producto</b>	<b>Outdoor</b>
<b>Categoría</b>	<b>Proyectores</b>
<b>Familia</b>	<b>BEAM</b>
<b>Subfamilia</b>	<b>MODULOS BEAM</b>
<b>Pictograms</b>	

<b>Producto</b>	
<b>Potencia real (W)</b>	<b>84</b>
<b>Flujo luminoso real (lm)</b>	<b>2000</b>
<b>Eficacia luminosa (lm/W)</b>	<b>24</b>
<b>Ángulo de apertura</b>	<b>60</b>
<b>Tiempo de vida</b>	<b>50000h L70B10</b>
<b>IP</b>	<b>66</b>
<b>Clase de aislamiento</b>	<b>Clase I</b>
<b>Color</b>	<b>Gris</b>
<b>Marca del LED</b>	<b>Osram</b>
<b>Driver incluido</b>	<b>No</b>
<b>Equipo</b>	<b>DRIVER EXCL</b>
<b>Fuente de luz</b>	<b>LED</b>
<b>Tipo de LED</b>	<b>24x3,5W OSRAM RGBW 4 in One</b>
<b>Vida media (h)</b>	<b>50000h L70B10</b>
<b>Temperatura de color (K)</b>	<b>RGBW 4 in 1</b>
<b>Consistencia de color (SDCM)</b>	<b>SDCM3</b>

CRI

80

IK

IK05



---

---

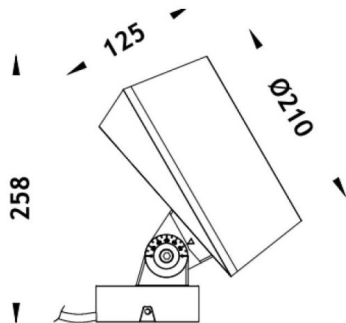
**Dimensions**

Product dimensions (mm)      210(Dia)X125(H)mm

---

---

**Esquema**



---

---

**Curva fotométrica**

