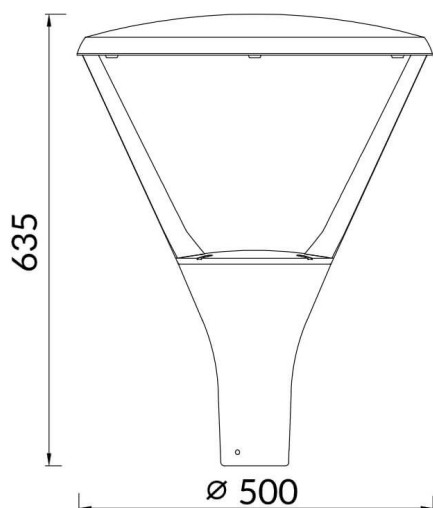




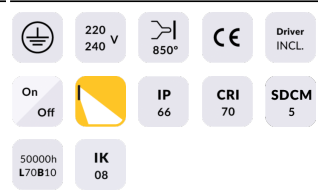
### Esquema



### Curva fotométrica

### CIRCUS

Luminaria de alumbrado público Lavov de la familia CIRCUS con una potencia de 40W y una optica de T1/T90 grados.CCT 4000K. Con un flujo luminoso total de 5200lm y una eficacia luminosa de 135 lm/W. Driver ON-OFF.Fabricado en aluminio inyectado a presión y acabado en color Gris Grado de protección IP65 e IK08

<b>Código artículo</b>	<b>86.OS03.1471.03</b>
<b>Tipo de producto</b>	<b>Outdoor</b>
<b>Categoría</b>	<b>Alumbrado público</b>
<b>Familia</b>	<b>CIRCUS</b>
<b>Pictograms</b>	
<b>Producto</b>	
<b>Potencia real (W)</b>	<b>40</b>
<b>Flujo luminoso real (lm)</b>	<b>5200</b>
<b>Eficacia luminosa (lm/W)</b>	<b>135</b>
<b>Ángulo de apertura</b>	<b>T1/T90</b>
<b>Tiempo de vida</b>	<b>50000h L70B10</b>
<b>IP</b>	<b>66</b>
<b>Clase de aislamiento</b>	<b>Clase I</b>
<b>Color</b>	<b>Gris</b>
<b>Driver incluido</b>	<b>Si</b>
<b>Equipo</b>	<b>ON-OFF</b>
<b>Fuente de luz</b>	<b>LED</b>
<b>Tipo de LED</b>	<b>PHILIPS 5050 With SPD</b>
<b>Temperatura de color (K)</b>	<b>4000</b>
<b>Consistencia de color (SDCM)</b>	<b>SDCM5</b>
<b>CRI</b>	<b>≥70</b>
<b>IK</b>	<b>IK09</b>

