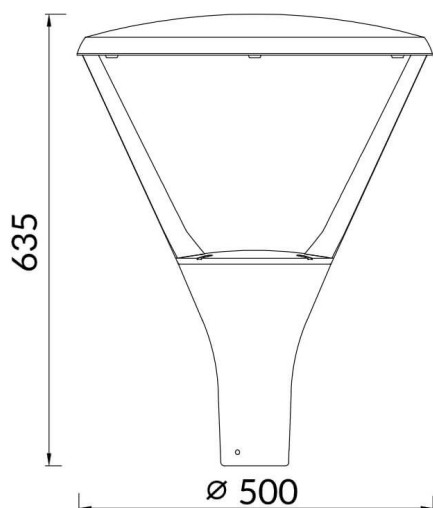





Esquema



CIRCUS

Luminaria de alumbrado público Lavov de la familia CIRCUS con una potencia de 40W y una optica de T1/T90 grados.CCT 4000K. Con un flujo luminoso total de 5200lm y una eficacia luminosa de 135 lm/W. Driver DALI.Fabricado en aluminio inyectado a presión y acabado en color Gris Grado de protección IP65 e IK08

Código artículo	86.OS03.1473.03
Tipo de producto	Outdoor
Categoría	Alumbrado público
Familia	CIRCUS
Pictograms	

Producto	
Potencia real (W)	40
Flujo luminoso real (lm)	5200
Eficacia luminosa (lm/W)	135
&Aacute;ngulo de apertura	T1/T90
Life time (h)	50000h L70B10
IP	66
Electrical class insulation	Clase I
Color	Gris
Driver incluido	Si
Equipo	DALI
Light source	LED
Type of LED	PHILIPS 5050 With SPD
Temperatura de color (K)	4000
Consistencia de color (SDCM)	SDCM<5
CRI	≥70
IK	IK09