



**SPYKE**

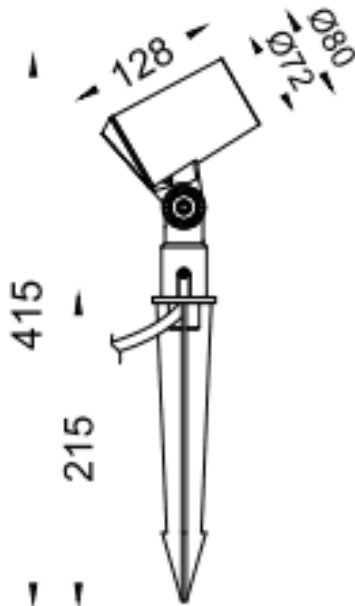
Proyector exterior Lavov de la familia SPYKE con una potencia de 12W y un haz luminoso de 25 grados. Con un flujo luminoso real de 780lm, y una eficacia luminosa de 65lm/W. CCT de 3000K. Fabricado en aluminio inyectado a presión con frontal de gas templado ( incluye piqueta) y acabado en color gris .On-Off driver.

<b>Código artículo</b>	<b>86.OS03.2331.03</b>
<b>Tipo de producto</b>	<b>Outdoor</b>
<b>Categoría</b>	<b>Proyectores</b>
<b>Familia</b>	<b>SPYKE</b>
<b>Pictograms</b>	

**Dimensions**

**Product dimensions (mm)**      **72(Dia)X128(H)M**

**Esquema**



<b>Producto</b>	
<b>Potencia real (W)</b>	<b>12</b>
<b>Flujo luminoso real (lm)</b>	<b>780</b>
<b>Eficacia luminosa (lm/W)</b>	<b>65</b>
<b>ángulo de apertura</b>	<b>25</b>
<b>Life time (h)</b>	<b>50000h L70B10</b>
<b>IP</b>	<b>66</b>
<b>Electrical class insulation</b>	<b>Clase II</b>
<b>Color</b>	<b>Gris</b>
<b>Chip Brand</b>	<b>Osram</b>
<b>Driver incluido</b>	<b>Si</b>
<b>Equipo</b>	<b>ON-OFF</b>
<b>Light source</b>	<b>LED</b>
<b>Type of LED</b>	<b>6X2W OSRAM</b>
<b>Vida media (h)</b>	<b>50000h L70B10</b>
<b>Temperatura de color (K)</b>	<b>3000</b>
<b>Consistencia de color (SDCM)</b>	<b>SDCM&lt;3</b>
<b>CRI</b>	<b>80</b>
<b>IK</b>	<b>IK04</b>