



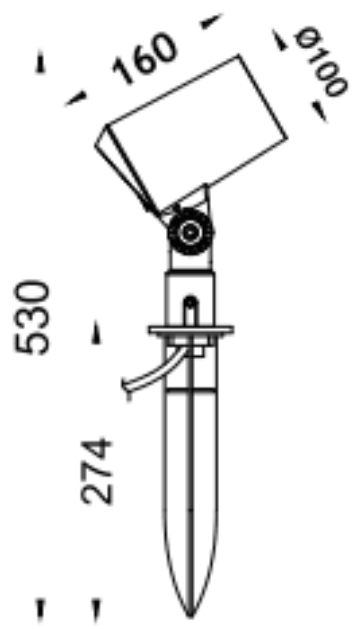
SPYKE

Proyector exterior Lavov de la familia SPYKE con una potencia de 18W y un haz luminoso de 15 grados. Con un flujo luminoso real de 1200lm, y una eficacia luminosa de 66,67lm/W. CCT de 3000K. Fabricado en aluminio inyectado a presión con frontal de gas templado (incluye piqueta) y acabado en color gris .On-Off driver.

Código artículo	86.OS03.3321.03
Tipo de producto	Outdoor
Categoría	Proyectores
Familia	SPYKE
Pictograms	

Dimensions	
Product dimensions (mm)	100(Dia)X160(H)M

Esquema



Producto	
Potencia real (W)	18
Flujo luminoso real (lm)	1200
Eficacia luminosa (lm/W)	66.6666666666667
Ángulo de apertura	15
Life time (h)	50000h L70B10
IP	66
Electrical class insulation	Clase II
Color	Gris
Chip Brand	Osram
Driver incluido	Si
Equipo	ON-OFF
Light source	LED
Type of LED	6X3W OSRAM
Vida media (h)	50000h L70B10
Temperatura de color (K)	3000
Consistencia de color (SDCM)	SDCM<3
CRI	80
IK	IK04