



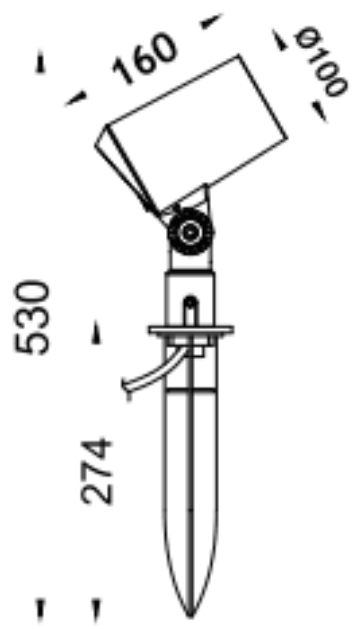
SPYKE

Proyector exterior Lavov de la familia SPYKE con una potencia de 18W y un haz luminoso de 25 grados. Con un flujo luminoso real de 1200lm, y una eficacia luminosa de 66,67lm/W. CCT de 3000K. Fabricado en aluminio inyectado a presión con frontal de cristal templado (incluye piqueta) y acabado en color gris .On-Off driver.

Código artículo	86.OS03.3331.03
Tipo de producto	Outdoor
Categoría	Proyectores
Familia	SPYKE
Pictograms	

Dimensions	
Product dimensions (mm)	100(Dia)X160(H)M

Esquema



Producto	
Potencia real (W)	18
Flujo luminoso real (lm)	1200
Eficacia luminosa (lm/W)	66.66666666666698
Ángulo de apertura	25
Tiempo de vida	50000h L70B10
IP	66
Clase de aislamiento	Clase II
Color	Gris
Marca del LED	Osram
Driver incluido	Si
Equipo	ON-OFF
Fuente de luz	LED
Tipo de LED	6X3W OSRAM
Vida media (h)	50000h L70B10
Temperatura de color (K)	3000
Consistencia de color (SDCM)	SDCM3
CRI	80
IK	IK04