



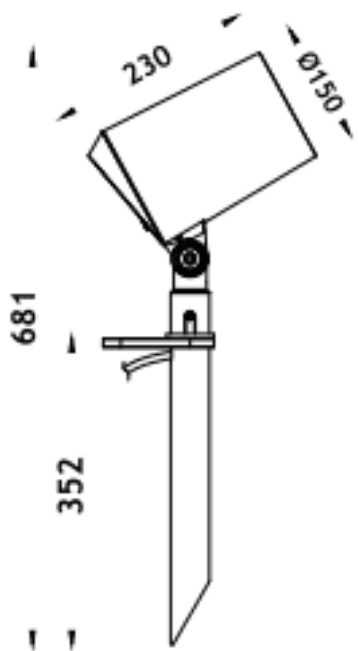
**SPYKE**

Proyector exterior Lavov de la familia SPYKE con una potencia de 42W y un haz luminoso de 15 grados. Con un flujo luminoso real de 2520lm, y una eficacia luminosa de 60lm/W. CCT de 3000K. Fabricado en aluminio inyectado a presión con frontal de cristal templado ( incluye piqueta) y acabado en color gris .On-Off driver.

<b>Código artículo</b>	<b>86.OS03.4321.03</b>
<b>Tipo de producto</b>	<b>Outdoor</b>
<b>Categoría</b>	<b>Proyectores</b>
<b>Familia</b>	<b>SPYKE</b>
<b>Pictograms</b>	

<b>Dimensions</b>	
<b>Product dimensions (mm)</b>	<b>100(Dia)X160(H)M</b>

**Esquema**



<b>Producto</b>	
<b>Potencia real (W)</b>	<b>42</b>
<b>Flujo luminoso real (lm)</b>	<b>2520</b>
<b>Eficacia luminosa (lm/W)</b>	<b>60</b>
<b>Ángulo de apertura</b>	<b>15</b>
<b>Tiempo de vida</b>	<b>50000h L70B10</b>
<b>IP</b>	<b>66</b>
<b>Clase de aislamiento</b>	<b>Clase II</b>
<b>Color</b>	<b>Gris</b>
<b>Marca del LED</b>	<b>Osram</b>
<b>Driver incluido</b>	<b>Si</b>
<b>Equipo</b>	<b>ON-OFF</b>
<b>Fuente de luz</b>	<b>LED</b>
<b>Tipo de LED</b>	<b>6X3W OSRAM</b>
<b>Vida media (h)</b>	<b>50000h L70B10</b>
<b>Temperatura de color (K)</b>	<b>3000</b>
<b>Consistencia de color (SDCM)</b>	<b>SDCM3</b>
<b>CRI</b>	<b>80</b>
<b>IK</b>	<b>IK04</b>