



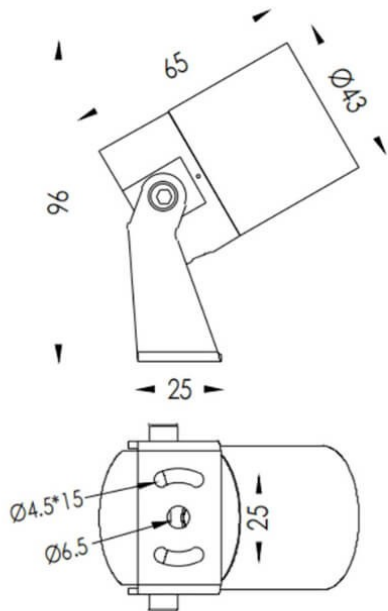
TUBEO-R

Proyector exterior Lavov de la familia TUBEO-R con una potencia de 4W y una distribución fotométrica de 55 grados. Con un flujo luminoso total de 340lm y una eficacia luminosa de 85lm/W. Fabricado en Cuerpo de aluminio inyectado a presión, lya de acero y cubierta de cristal templado y acabado en color Blanco . Grados de proteccion IP67 e IK10. Driver ON-OFF.

Dimensions	
Product dimensions (mm)	43(Dia)X65(H)mm

Código artículo	86.OS04.1351.01
Tipo de producto	Outdoor
Categoría	Proyectores
Familia	TUBEO-R
Subfamilia	TUBEO-R
Pictograms	

Esquema



Producto	
Potencia real (W)	4
Flujo luminoso real (lm)	340
Eficacia luminosa (lm/W)	85
Ángulo de apertura	55
Tiempo de vida	50000h L70B10
IP	67
Clase de aislamiento	Clase II
Color	Blanco
Driver incluido	Si
Equipo	ON-OFF
Fuente de luz	LED
Tipo de LED	1x4W CREE 1304
Vida media (h)	50000h L70B10
Temperatura de color (K)	3000
Consistencia de color (SDCM)	SDCM3
CRI	80
IK	IK10