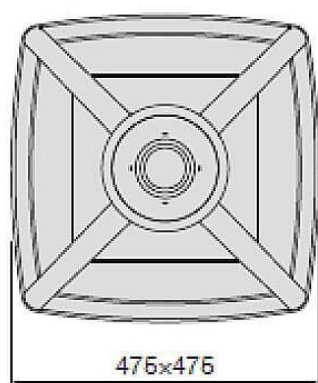
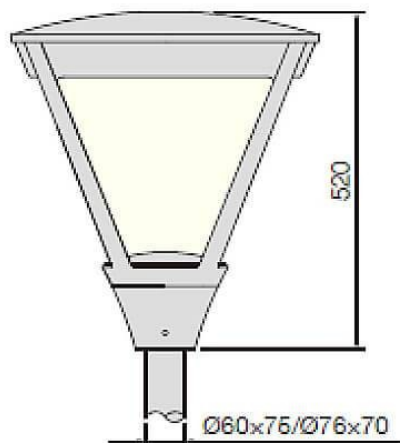




### COUNTRY

Luminaria Lavov para iluminacion vial de la familia COUNTRY con una potencia de 40W y una optica tipo T1/T2A/T3A/T4A. Con un flujo luminoso total de 3900lm y una eficacia luminosa de 135 lm/W. Driver DALI. Fabricado en aluminio inyectado a presión y acabado en color Negro Grado de protección IP65 e IK08

### Esquema



<b>Código artículo</b>	<b>86.OS04.1473.03</b>
<b>Tipo de producto</b>	<b>Outdoor</b>
<b>Categoría</b>	<b>Alumbrado público</b>
<b>Familia</b>	<b>COUNTRY</b>
<b>Pictograms</b>	

<b>Producto</b>	
<b>Potencia real (W)</b>	<b>40</b>
<b>Flujo luminoso real (lm)</b>	<b>3900</b>
<b>Eficacia luminosa (lm/W)</b>	<b>135</b>
<b>&amp;Aacute;ngulo de apertura</b>	<b>T1/T2A/T3A/T4A</b>
<b>Life time (h)</b>	<b>50000h L70B10</b>
<b>IP</b>	<b>66</b>
<b>Electrical class insulation</b>	<b>Clase I</b>
<b>Color</b>	<b>Negro</b>
<b>Driver incluido</b>	<b>Si</b>
<b>Equipo</b>	<b>DALI</b>
<b>Light source</b>	<b>LED</b>
<b>Type of LED</b>	<b>CREE-XTE S2 With SPD</b>
<b>Temperatura de color (K)</b>	<b>4000</b>
<b>Consistencia de color (SDCM)</b>	<b>SDCM&lt;5</b>
<b>CRI</b>	<b>≧70</b>
<b>IK</b>	<b>IK10</b>

### Curva fotométrica

