

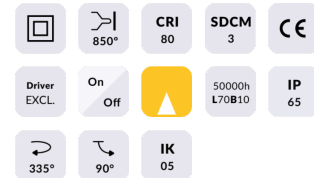


TUBEO-R

Proyector exterior Lavov de la familia TUBEO-R con una potencia de 6W y una distribución fotométrica de 55 grados. Con un flujo luminoso total de 454lm y una eficacia luminosa de 75.67lm/W. Fabricado en Cuerpo de aluminio inyectado a presión, lra de acero y cubierta de cristal templado y acabado en color Negro . Grados de proteccion IP67 e IK10. Driver ON-OFF.

Código artículo	86.OS04.2351.02
Tipo de producto	Outdoor
Categoría	Proyectores
Familia	TUBEO-R
Subfamilia	TUBEO-R

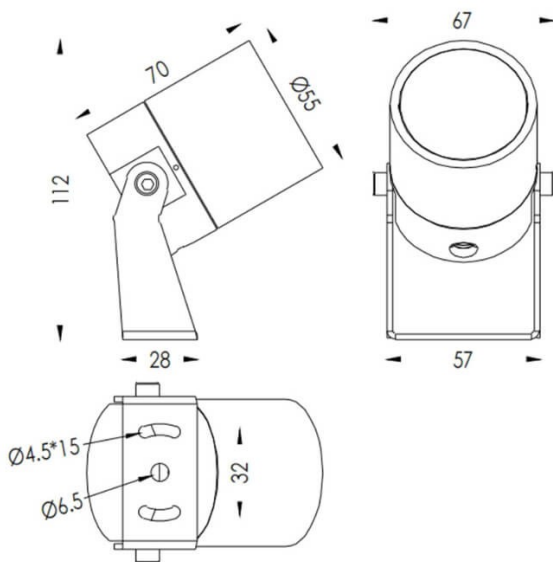
Pictograms



Dimensions

Product dimensions (mm) **55(Dia)X170(H)mm**

Esquema



Producto	
Potencia real (W)	6
Flujo luminoso real (lm)	454
Eficacia luminosa (lm/W)	75.67
Ángulo de apertura	55
Life time (h)	50000h L70B10
IP	67
Electrical class insulation	Clase II
Color	Negro
Driver incluido	Si
Equipo	ON-OFF
Light source	LED
Type of LED	1x6W CREE 1304
Vida media (h)	50000h L70B10
Temperatura de color (K)	3000
Consistencia de color (SDCM)	SDCM<3
CRI	80
IK	IK10