



### COUNTRY

Luminaria Lavov para iluminación vial de la familia COUNTRY con una potencia de 60W y una optica tipo T1/T2A/T3A/T4A. Con un flujo luminoso total de 5500lm y una eficacia luminosa de 135 lm/W. Driver ON-OFF. Fabricado en aluminio inyectado a presión y acabado en color Negro Grado de protección IP65 e IK08

<b>Código artículo</b>	<b>86.OS04.2471.03</b>
------------------------	------------------------

<b>Tipo de producto</b>	<b>Outdoor</b>
-------------------------	----------------

<b>Categoría</b>	<b>Alumbrado público</b>
------------------	--------------------------

<b>Familia</b>	<b>COUNTRY</b>
----------------	----------------

<b>Pictograms</b>	
-------------------	--

<b>Producto</b>	
-----------------	--

<b>Potencia real (W)</b>	<b>60</b>
--------------------------	-----------

<b>Flujo luminoso real (lm)</b>	<b>5500</b>
---------------------------------	-------------

<b>Eficacia luminosa (lm/W)</b>	<b>135</b>
---------------------------------	------------

<b>Ángulo de apertura</b>	<b>T1/T2A/T3A/T4A</b>
---------------------------	-----------------------

<b>Tiempo de vida</b>	<b>50000h L70B10</b>
-----------------------	----------------------

<b>IP</b>	<b>66</b>
-----------	-----------

<b>Clase de aislamiento</b>	<b>Clase I</b>
-----------------------------	----------------

<b>Color</b>	<b>Negro</b>
--------------	--------------

<b>Driver incluido</b>	<b>Si</b>
------------------------	-----------

<b>Equipo</b>	<b>ON-OFF</b>
---------------	---------------

<b>Fuente de luz</b>	<b>LED</b>
----------------------	------------

<b>Tipo de LED</b>	<b>CREE-XTE S2 With SPD</b>
--------------------	-----------------------------

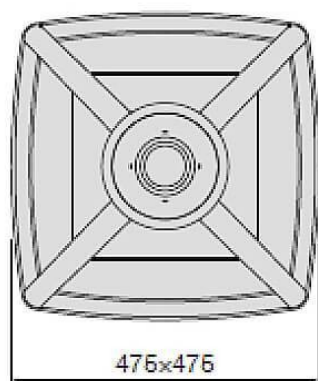
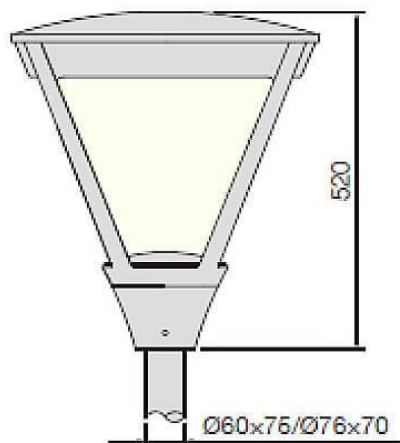
<b>Temperatura de color (K)</b>	<b>4000</b>
---------------------------------	-------------

<b>Consistencia de color (SDCM)</b>	<b>SDCM5</b>
-------------------------------------	--------------

<b>CRI</b>	<b>≥70</b>
------------	------------

<b>IK</b>	<b>IK10</b>
-----------	-------------

### Esquema



### Curva fotométrica

