



**TUBEO-R**

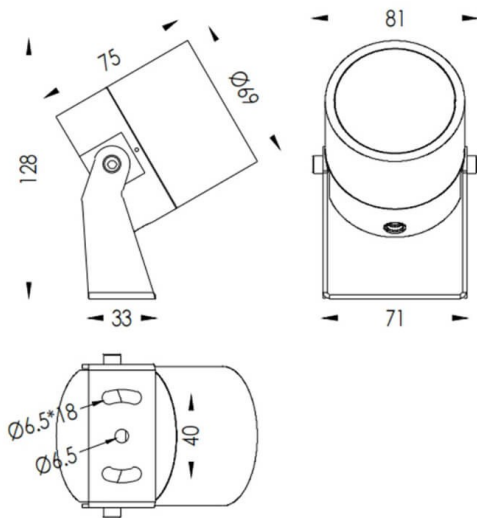
Proyector exterior Lavov de la familia TUBEO-R con una potencia de 10W y una distribución fotométrica de 36 grados. Con un flujo luminoso total de 900lm y una eficacia luminosa de 90lm/W.

Fabricado en Cuerpo de aluminio inyectado a presión, lyra de acero y cubierta de cristal templado y acabado en color Blanco . Grados de proteccion IP67 e IK10. Driver ON-OFF.

**Dimensions**

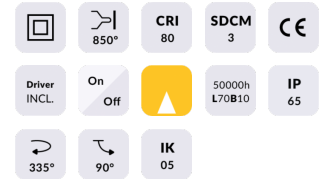
Product dimensions (mm) 69(Dia)X75(H)mm

**Esquema**



<b>Código artículo</b>	<b>86.OS04.3341.01</b>
<b>Tipo de producto</b>	<b>Outdoor</b>
<b>Categoría</b>	<b>Proyectores</b>
<b>Familia</b>	<b>TUBEO-R</b>
<b>Subfamilia</b>	<b>TUBEO-R</b>

**Pictograms**



<b>Producto</b>	
<b>Potencia real (W)</b>	<b>10</b>
<b>Flujo luminoso real (lm)</b>	<b>900</b>
<b>Eficacia luminosa (lm/W)</b>	<b>90</b>
<b>Ángulo de apertura</b>	<b>36</b>
<b>Tiempo de vida</b>	<b>50000h L70B10</b>
<b>IP</b>	<b>65</b>
<b>Clase de aislamiento</b>	<b>Clase II</b>
<b>Color</b>	<b>Blanco</b>
<b>Driver incluido</b>	<b>Si</b>
<b>Equipo</b>	<b>ON-OFF</b>
<b>Fuente de luz</b>	<b>LED</b>
<b>Tipo de LED</b>	<b>1x10W CREE 1512</b>
<b>Vida media (h)</b>	<b>50000h L70B10</b>
<b>Temperatura de color (K)</b>	<b>3000</b>
<b>Consistencia de color (SDCM)</b>	<b>SDCM3</b>
<b>CRI</b>	<b>80</b>
<b>IK</b>	<b>IK10</b>

