



TUBEO-R

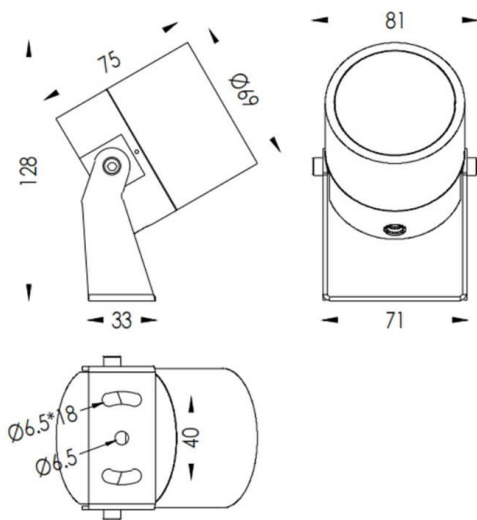
Proyector exterior Lavov de la familia TUBEO-R con una potencia de 10W y una distribución fotométrica de 55 grados. Con un flujo luminoso total de 900lm y una eficacia luminosa de 90lm/W.

Fabricado en Cuerpo de aluminio inyectado a presión, lyra de acero y cubierta de cristal templado y acabado en color Blanco . Grados de proteccion IP67 e IK10. Driver ON-OFF.

Dimensions

Product dimensions (mm) 69(Dia)X75(H)mm

Esquema



Curva fotométrica

Código artículo	86.OS04.3351.01
Tipo de producto	Outdoor
Categoría	Proyectores
Familia	TUBEO-R
Subfamilia	TUBEO-R

Pictograms



Producto	
Potencia real (W)	10
Flujo luminoso real (lm)	900
Eficacia luminosa (lm/W)	90
Ángulo de apertura	55
Tiempo de vida	50000h L70B10
IP	65
Clase de aislamiento	Clase II
Color	Blanco
Driver incluido	Si
Equipo	ON-OFF
Fuente de luz	LED
Tipo de LED	1x10W CREE 1512
Vida media (h)	50000h L70B10
Temperatura de color (K)	3000
Consistencia de color (SDCM)	SDCM3
CRI	80
IK	IK10

