

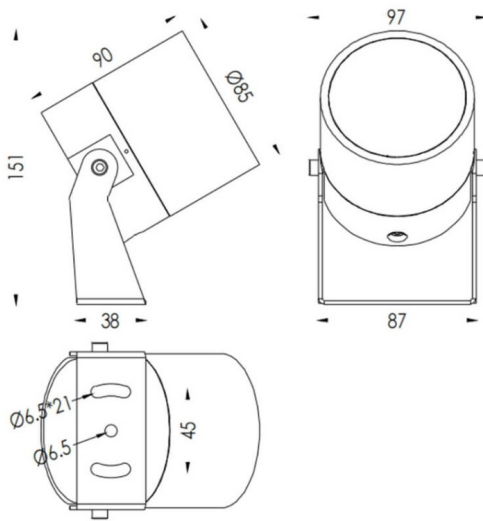


TUBEO-R

Proyector exterior Lavov de la familia TUBEO-R con una potencia de 15W y una distribución fotométrica de 24 grados. Con un flujo luminoso total de 1467lm y una eficacia luminosa de 97.8lm/W. Fabricado en Cuerpo de aluminio inyectado a presión, lra de acero y cubierta de cristal templado y acabado en color Negro . Grados de proteccion IP67 e IK10. Driver ON-OFF.

Dimensions	
Product dimensions (mm)	85(Dia)X90(H)mm

Esquema



Código artículo	86.OS04.4331.02
Tipo de producto	Outdoor
Categoría	Proyectores
Familia	TUBEO-R
Subfamilia	TUBEO-R
Pictograms	

Producto	
Potencia real (W)	15
Flujo luminoso real (lm)	1467
Eficacia luminosa (lm/W)	97.8
Ángulo de apertura	24
Life time (h)	50000h L70B10
IP	67
Electrical class insulation	Clase II
Color	Negro
Driver incluido	Si
Equipo	ON-OFF
Light source	LED
Type of LED	1x15W CREE 1512
Vida media (h)	50000h L70B10
Temperatura de color (K)	3000
Consistencia de color (SDCM)	SDCM<3
CRI	80
IK	IK10