



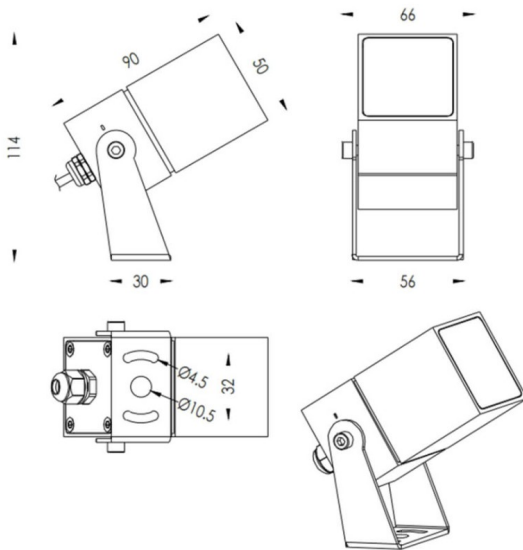
TUBEO-S

Proyector exterior Lavov de la familia TUBEO-S con una potencia de 6W y una distribución fotométrica de 55 grados. Con un flujo luminoso total de 484lm y una eficacia luminosa de 80.67lm/W. Fabricado en Cuerpo de aluminio inyectado a presión, lra de acero y cubierta de cristal templado y acabado en color Blanco . Grados de proteccion IP67 e IK10. Driver ON-OFF.

Dimensions

Product dimensions (mm) 50X50X90(H)mm

Esquema



Código artículo	86.OS05.2351.01
Tipo de producto	Outdoor
Categoría	Proyectores
Familia	TUBEO-S
Subfamilia	TUBEO-S
Pictograms	

Producto	
Potencia real (W)	6
Flujo luminoso real (lm)	484
Eficacia luminosa (lm/W)	80.67
Ángulo de apertura	55
Life time (h)	50000h L70B10
IP	67
Electrical class insulation	Clase II
Color	Blanco
Driver incluido	Si
Equipo	ON-OFF
Light source	LED
Type of LED	1x6W CREE 1304
Vida media (h)	50000h L70B10
Temperatura de color (K)	3000
Consistencia de color (SDCM)	SDCM<3
CRI	80
IK	IK10