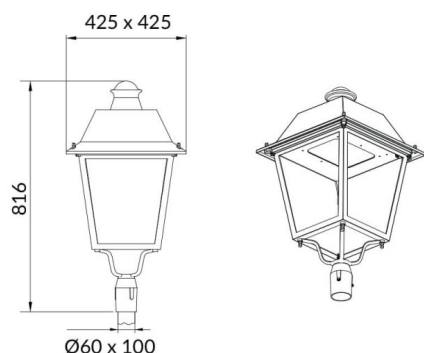
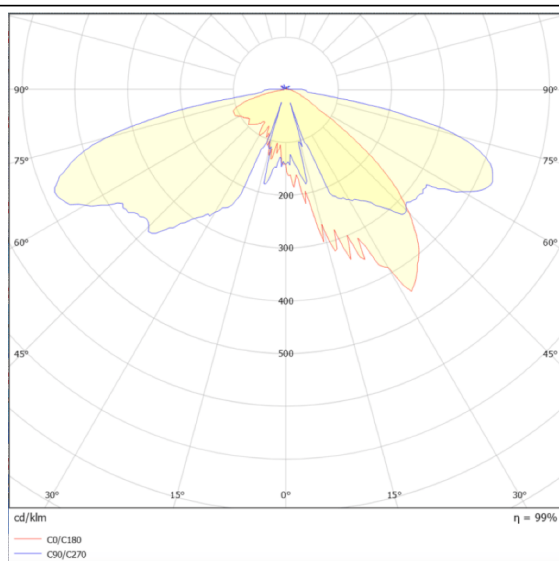




### Esquema



### Curva fotométrica



### VILA P60

Luminaria Lavov para iluminación vial de la familia VILA con una potencia de 30W y una optica tipo T2A . Con un flujo luminoso real de 3218,77 lm, con una eficacia luminosa de 107,29 lm/W,  $CRI \geq 70$  con driver ON-OFF . Cuerpo fabricado en chapa de aluminio cristal frontal templado y acabado en color negro. Montado en poste diam. 60mm. . .

Código artículo	86.OS06.1321.02
Tipo de producto	Outdoor
Categoría	Alumbrado público
Familia	VILA
Subfamilia	VILA P60
Pictograms	

Producto	
Potencia real (W)	30
Flujo luminoso real (lm)	3218.77
Eficacia luminosa (lm/W)	107.29233333333001
Color	negro
Driver incluido	si
Equipo	ON-OFF
Fuente de luz	LED
Tipo de LED	PHILIPS 5050
Vida media (h)	50000h L70B11
Temperatura de color (K)	3000K
Consistencia de color (SDCM)	5
CRI	>80
IK	IK08