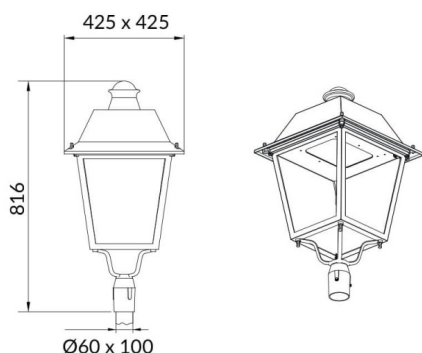




VILA P60

Luminaria Lavov para iluminación vial de la familia VILA con una potencia de 40W y una optica tipo T1 . Con un flujo luminoso real de 4161,51 lm, con una eficacia luminosa de 104,03lm/W, $CRI \geq 70$ con driver ON-OFF . Cuerpo fabricado en chapa de aluminio cristal frontal templado y acabado en color negro. Montado en poste diam. 60mm. . .

Esquema



| | |
|-------------------------|--------------------------------------------------------------------------------------|
| Código artículo | 86.OS06.2311.02 |
| Tipo de producto | Outdoor |
| Categoría | Alumbrado público |
| Familia | VILA |
| Subfamilia | VILA P60 |
| Pictograms |  |

| | |
|-------------------------------------|----------------------|
| Producto | |
| Potencia real (W) | 40 |
| Flujo luminoso real (lm) | 4161.51 |
| Eficacia luminosa (lm/W) | 104.03775 |
| Color | negro |
| Driver incluido | si |
| Equipo | ON-OFF |
| Fuente de luz | LED |
| Tipo de LED | PHILIPS 5050 |
| Vida media (h) | 50000h L70B14 |
| Temperatura de color (K) | 3000K |
| Consistencia de color (SDCM) | 5 |
| CRI | >80 |
| IK | IK08 |