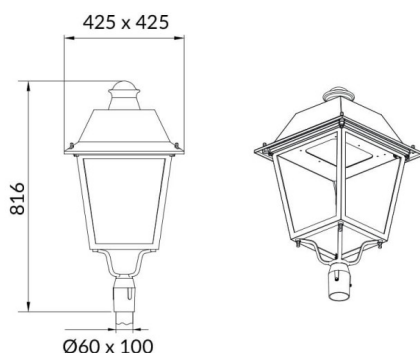




VILA P60

Luminaria Lavov para iluminación vial de la familia VILA con una potencia de 60W y una optica tipo T1 . Con un flujo luminoso real de 7270,37 lm, con una eficacia luminosa de 121,17lm/W, $CRI \geq 70$ con driver ON-OFF . Cuerpo fabricado en chapa de aluminio cristal frontal templado y acabado en color negro. Montado en poste diam. 60mm. . .

Esquema



Código artículo	86.OS06.3311.02
Tipo de producto	Outdoor
Categoría	Alumbrado público
Familia	VILA
Subfamilia	VILA P60
Pictograms	

Producto	
Potencia real (W)	60
Flujo luminoso real (lm)	7270.37
Eficacia luminosa (lm/W)	121.172833333333
Color	negro
Driver incluido	si
Equipo	ON-OFF
Light source	LED
Type of LED	PHILIPS 5050
Vida media (h)	50000h L70B18
Temperatura de color (K)	3000K
Consistencia de color (SDCM)	<5
CRI	>80
IK	IK08