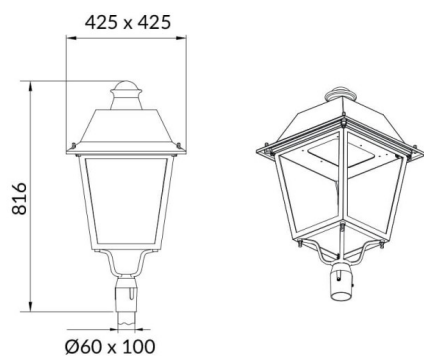
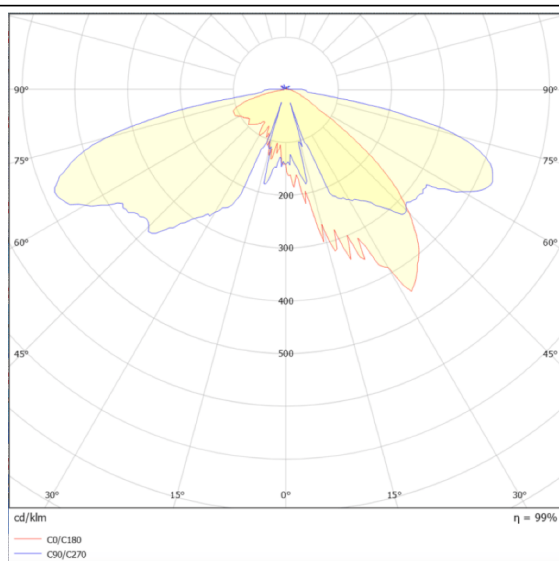




### Esquema



### Curva fotométrica



### VILA P60

Luminaria Lavov para iluminación vial de la familia VILA con una potencia de 60W y una optica tipo T2A . Con un flujo luminoso real de 6612,48 lm, con una eficacia luminosa de 110,20lm/W,  $CRI \geq 70$  con driver ON-OFF . Cuerpo fabricado en chapa de aluminio cristal frontal templado y acabado en color negro. Montado en poste diam. 60mm. . .

|                         |                          |
|-------------------------|--------------------------|
| <b>Código artículo</b>  | <b>86.OS06.3321.02</b>   |
| <b>Tipo de producto</b> | <b>Outdoor</b>           |
| <b>Categoría</b>        | <b>Alumbrado público</b> |
| <b>Familia</b>          | <b>VILA</b>              |
| <b>Subfamilia</b>       | <b>VILA P60</b>          |
| <b>Pictograms</b>       |                          |

|                                     |                      |
|-------------------------------------|----------------------|
| <b>Producto</b>                     |                      |
| <b>Potencia real (W)</b>            | <b>60</b>            |
| <b>Flujo luminoso real (lm)</b>     | <b>6612.48</b>       |
| <b>Eficacia luminosa (lm/W)</b>     | <b>110.208</b>       |
| <b>Color</b>                        | <b>negro</b>         |
| <b>Driver incluido</b>              | <b>si</b>            |
| <b>Equipo</b>                       | <b>ON-OFF</b>        |
| <b>Fuente de luz</b>                | <b>LED</b>           |
| <b>Tipo de LED</b>                  | <b>PHILIPS 5050</b>  |
| <b>Vida media (h)</b>               | <b>50000h L70B19</b> |
| <b>Temperatura de color (K)</b>     | <b>3000K</b>         |
| <b>Consistencia de color (SDCM)</b> | <b>5</b>             |
| <b>CRI</b>                          | <b>&gt;80</b>        |
| <b>IK</b>                           | <b>IK08</b>          |