



VILA P60

Luminaria Lavov para iluminacion vial de la familia VILA con una potencia de 60W y una optica tipo T3A . Con un flujo luminoso real de 6851,66 lm, con una eficacia luminosa de 114,19lm/W, $CRI \geq 70$ con driver ON-OFF . Cuerpo fabricado en chapa de aluminio cristal frontal templado y acabado en color negro. Montado en poste diam. 60mm. . .

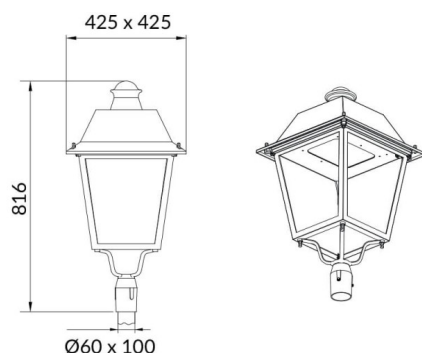
Código artículo	86.OS06.3331.02
Tipo de producto	Outdoor
Categoría	Alumbrado público
Familia	VILA
Subfamilia	VILA P60

Pictograms



Producto	
Potencia real (W)	60
Flujo luminoso real (lm)	6851.66
Eficacia luminosa (lm/W)	114.19433333332999
Color	negro
Driver incluido	si
Equipo	ON-OFF
Light source	LED
Type of LED	PHILIPS 5050
Vida media (h)	50000h L70B20
Temperatura de color (K)	3000K
Consistencia de color (SDCM)	<5
CRI	>80
IK	IK08

Esquema



Curva fotométrica

