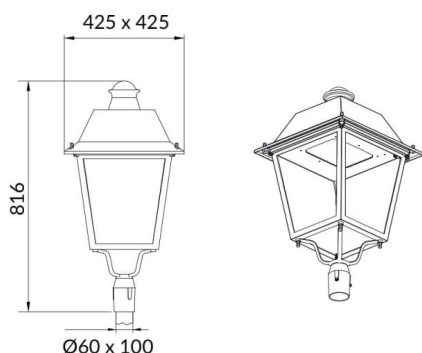
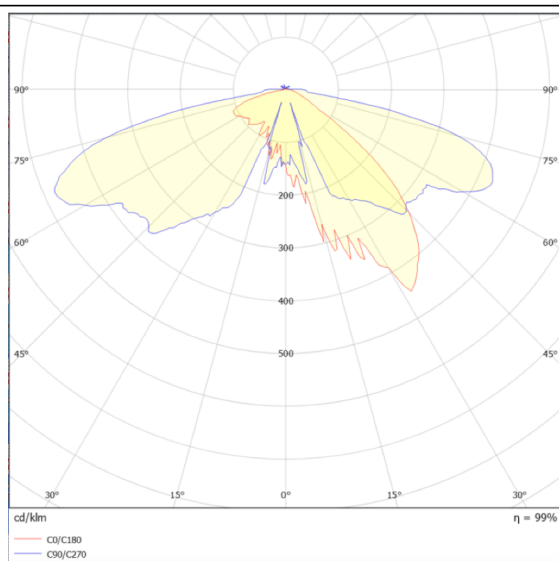




Esquema



Curva fotométrica



VILA P60

Luminaria Lavov para iluminación vial de la familia VILA con una potencia de 80W y una optica tipo T2A . Con un flujo luminoso real de 8719,95 lm, con una eficacia luminosa de 109,00lm/W, $CRI \geq 70$ con driver ON-OFF . Cuerpo fabricado en chapa de aluminio cristal frontal templado y acabado en color negro. Montado en poste diam. 60mm. . .

Código artículo	86.OS06.4321.02
Tipo de producto	Outdoor
Categoría	Alumbrado público
Familia	VILA
Subfamilia	VILA P60
Pictograms	

Producto	
Potencia real (W)	80
Flujo luminoso real (lm)	8719.950000000000007
Eficacia luminosa (lm/W)	108.999375
Color	negro
Driver incluido	si
Equipo	ON-OFF
Fuente de luz	LED
Tipo de LED	PHILIPS 5050
Vida media (h)	50000h L70B23
Temperatura de color (K)	3000K
Consistencia de color (SDCM)	5
CRI	>80
IK	IK08