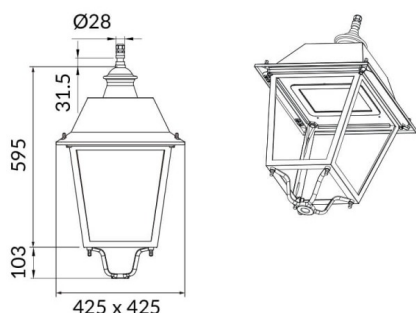
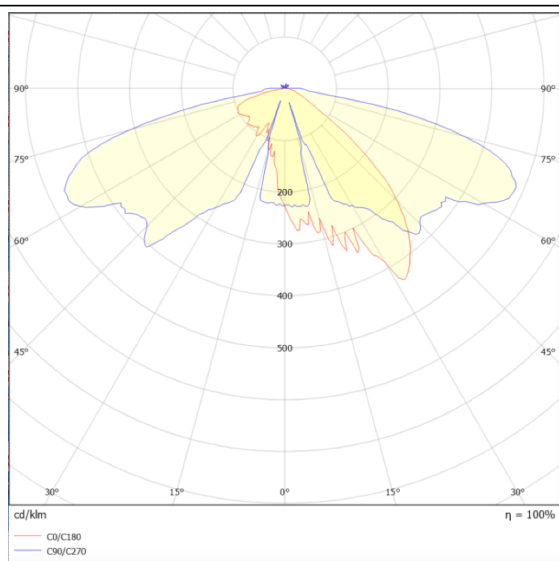




### Esquema



### Curva fotométrica



### VILA W

Luminaria Lavov para iluminación vial de la familia VILA con una potencia de 30W y una optica tipo T2A . Con un flujo luminoso real de 3329,7 lm, con una eficacia luminosa de 110,99 lm/W,  $CRI \geq 70$  con driver ON-OFF . Cuerpo fabricado en chapa de aluminio cristal frontal templado y acabado en color negro. Montado a pared. . .

<b>Código artículo</b>	<b>86.OS07.1321.02</b>
<b>Tipo de producto</b>	<b>Outdoor</b>
<b>Categoría</b>	<b>Alumbrado público</b>
<b>Familia</b>	<b>VILA</b>
<b>Subfamilia</b>	<b>VILA W</b>
<b>Pictograms</b>	

<b>Producto</b>	
<b>Potencia real (W)</b>	<b>30</b>
<b>Flujo luminoso real (lm)</b>	<b>3329.7</b>
<b>Eficacia luminosa (lm/W)</b>	<b>110.99</b>
<b>Color</b>	<b>negro</b>
<b>Driver incluido</b>	<b>si</b>
<b>Equipo</b>	<b>ON-OFF</b>
<b>Fuente de luz</b>	<b>LED</b>
<b>Tipo de LED</b>	<b>PHILIPS 5050</b>
<b>Vida media (h)</b>	<b>50000h L70B27</b>
<b>Temperatura de color (K)</b>	<b>3000K</b>
<b>Consistencia de color (SDCM)</b>	<b>5</b>
<b>CRI</b>	<b>&gt;80</b>
<b>IK</b>	<b>IK08</b>