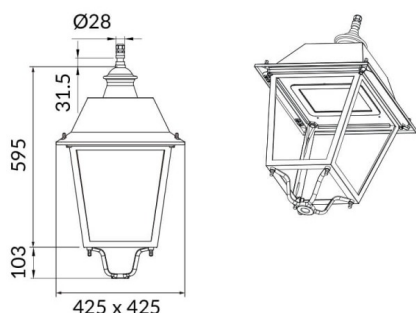
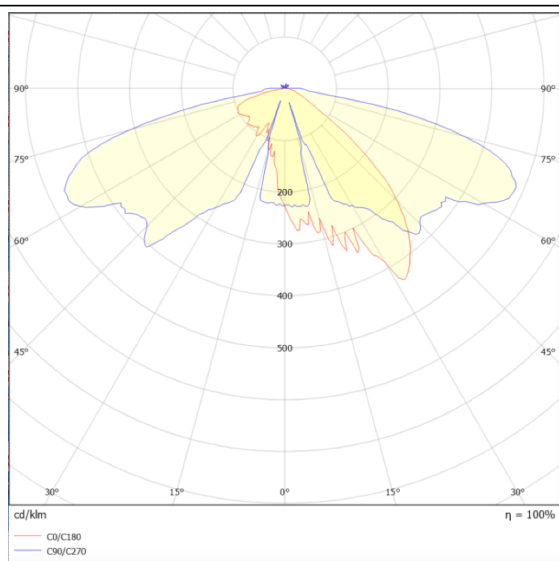




Esquema



Curva fotométrica



VILA W

Luminaria Lavov para iluminación vial de la familia VILA con una potencia de 40W y una optica tipo T2A . Con un flujo luminoso real de 3958,28 lm, con una eficacia luminosa de 98,96 lm/W, $CRI \geq 70$ con driver ON-OFF . Cuerpo fabricado en chapa de aluminio cristal frontal templado y acabado en color negro. Montado a pared. . .

Código artículo	86.OS07.2321.02
Tipo de producto	Outdoor
Categoría	Alumbrado público
Familia	VILA
Subfamilia	VILA W
Pictograms	

Producto	
Potencia real (W)	40
Flujo luminoso real (lm)	3958.28
Eficacia luminosa (lm/W)	98.95699999999994
Color	negro
Driver incluido	si
Equipo	ON-OFF
Fuente de luz	LED
Tipo de LED	PHILIPS 5050
Vida media (h)	50000h L70B31
Temperatura de color (K)	3000K
Consistencia de color (SDCM)	5
CRI	>80
IK	IK08