



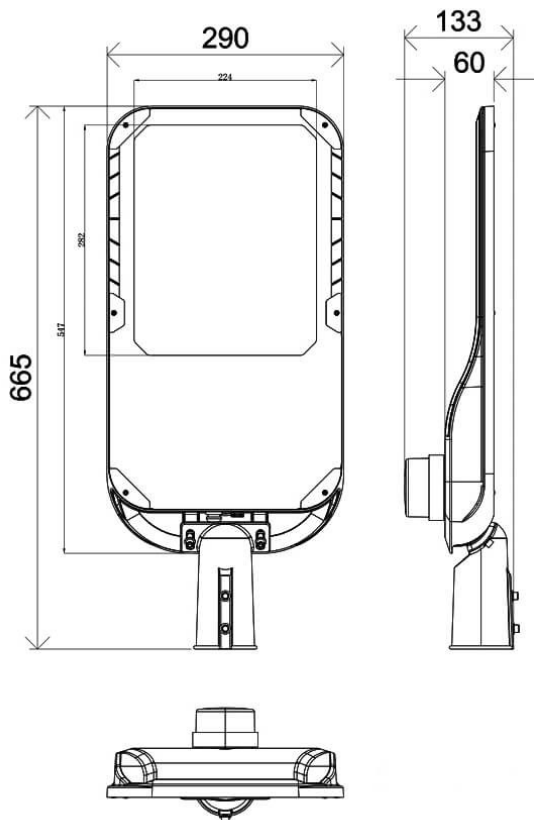
Vialight II

Luminaria de alumbrado público Lavov de la familia Vialight II con una potencia de 200W y una optica de T2 (150°X75°) grados.CCT 4000K. Con un flujo luminoso total de 30000lm y una eficacia luminosa de 150 lm/W. Driver DALI.Fabricado en aluminio inyectado a presión y acabado en color Gris Grado de protección IP65 e IK08

Dimensions

Product dimensions (mm) 290x665x85mm

Esquema



Código artículo	86.OS11.A473.03
Tipo de producto	Outdoor
Categoría	Alumbrado público
Familia	Vialight II
Pictograms	

Producto	
Potencia real (W)	200
Flujo luminoso real (lm)	30000
Eficacia luminosa (lm/W)	150
Ángulo de apertura	T2 (150°X75°)
Tiempo de vida	50000h L70B10
IP	65
Clase de aislamiento	Clase I
Color	Gris
Driver incluido	Si
Equipo	DALI
Fuente de luz	LED
Tipo de LED	Sanan / SMD3030
Vida media (h)	Up to 100,000hrs LM70,Ta 25°C
Temperatura de color (K)	4000
Consistencia de color (SDCM)	SDCM6
CRI	>70
IK	IK08