



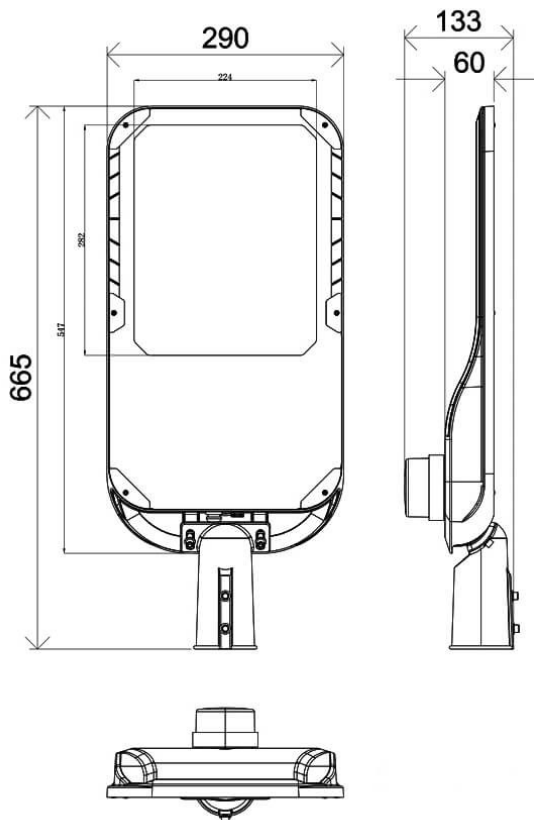
### Vialight II

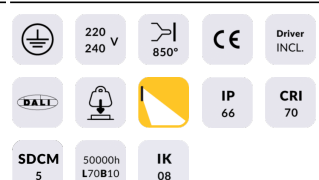
Luminaria de alumbrado público Lavov de la familia Vialight II con una potencia de 240W y una optica de T2 (150°X75°) grados.CCT 4000K. Con un flujo luminoso total de 38400lm y una eficacia luminosa de 160 lm/W. Driver DALI.Fabricado en aluminio inyectado a presión y acabado en color Gris Grado de protección IP65 e IK08

#### Dimensions

Product dimensions (mm) 290x665x85mm

#### Esquema



Código artículo	86.OS11.B473.03
Tipo de producto	Outdoor
Categoría	Alumbrado público
Familia	Vialight II
Pictograms	

Producto	
Potencia real (W)	240
Flujo luminoso real (lm)	38400
Eficacia luminosa (lm/W)	160
Ángulo de apertura	T2 (150°X75°)
Tiempo de vida	50000h L70B10
IP	65
Clase de aislamiento	Clase I
Color	Gris
Driver incluido	Si
Equipo	DALI
Fuente de luz	LED
Tipo de LED	Sanan / SMD3030
Vida media (h)	Up to 100,000hrs LM70,Ta 25°C
Temperatura de color (K)	4000
Consistencia de color (SDCM)	SDCM6
CRI	>70
IK	IK08