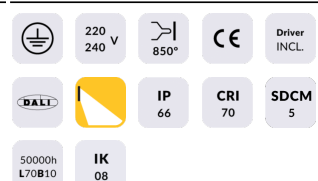




Voyager II

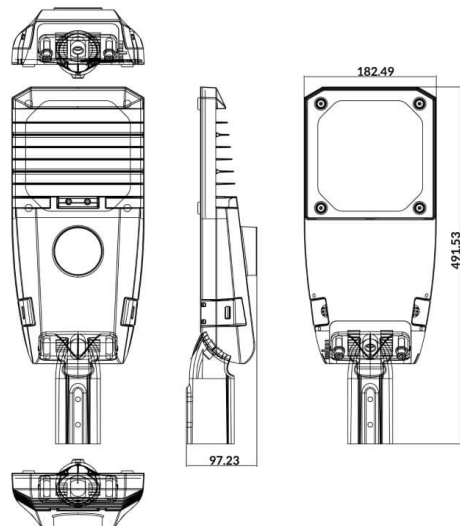
Luminaria de alumbrado público Lavov de la familia Voyager II con una potencia de 50W y una optica de tipo T1. CCT 4000K. Con un flujo luminoso total de 7500lm y una eficacia luminosa de 150 lm/W. Driver ON-OFF. Fabricado en aluminio inyectado a presión y acabado en color gris Grado de protección IP66 e IK08

| | |
|-------------------------|--|
| Código artículo | 86.OS15.3411.03 |
| Tipo de producto | Outdoor |
| Categoría | Alumbrado público |
| Familia | Voyager II |
| Pictograms |  |

Dimensions

Product dimensions (mm) **419*182*100MM**

Esquema



| | |
|-------------------------------------|--------------------------------------|
| Producto | |
| Potencia real (W) | 50 |
| Flujo luminoso real (lm) | 7500 |
| Eficacia luminosa (lm/W) | 150 |
| Ángulo de apertura | T1 |
| Life time (h) | 70000h L70B10 |
| IP | 66 |
| Electrical class insulation | Clase I |
| Color | gris |
| Driver incluido | si |
| Equipo | ON-OFF |
| Light source | LED |
| Type of LED | LUMILEDS 3030 |
| Vida media (h) | Up to 100,000hrs LM70,Ta 25°C |
| Temperatura de color (K) | 4000 |
| Consistencia de color (SDCM) | SDCM<6 |
| CRI | >80 |
| IK | IK08 |