



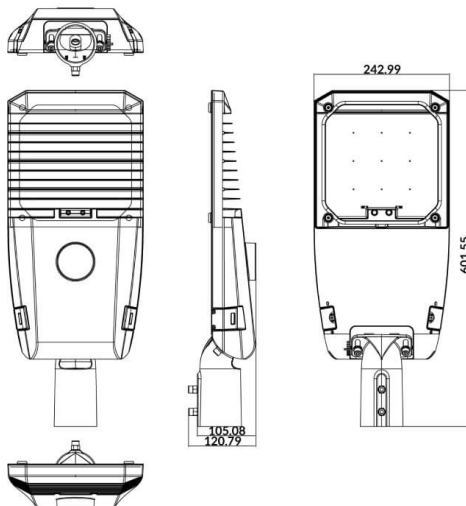
### Voyager II

Luminaria de alumbrado público Lavov de la familia Voyager II con una potencia de 90W y una optica de tipo T1. CCT 4000K. Con un flujo luminoso total de 13500lm y una eficacia luminosa de 150 lm/W. Driver DALI. Fabricado en aluminio inyectado a presión y acabado en color gris Grado de protección IP66 e IK08

#### Dimensions

Product dimensions (mm) **600\*243\*120MM**

#### Esquema



Código artículo	<b>86.OS15.5413.03</b>
Tipo de producto	<b>Outdoor</b>
Categoría	<b>Alumbrado público</b>
Familia	<b>Voyager II</b>
Pictograms	

Producto	
Potencia real (W)	<b>90</b>
Flujo luminoso real (lm)	<b>13500</b>
Eficacia luminosa (lm/W)	<b>150</b>
&Aacute;ngulo de apertura	<b>T1</b>
Life time (h)	<b>70000h L70B10</b>
IP	<b>66</b>
Electrical class insulation	<b>Clase I</b>
Color	<b>gris</b>
Driver incluido	<b>si</b>
Equipo	<b>DALI</b>
Light source	<b>LED</b>
Type of LED	<b>LUMILEDS 3030</b>
Vida media (h)	<b>Up to 100,000hrs LM70,Ta 25°C</b>
Temperatura de color (K)	<b>4000</b>
Consistencia de color (SDCM)	<b>SDCM&lt;6</b>
CRI	<b>&gt;80</b>
IK	<b>IK08</b>