



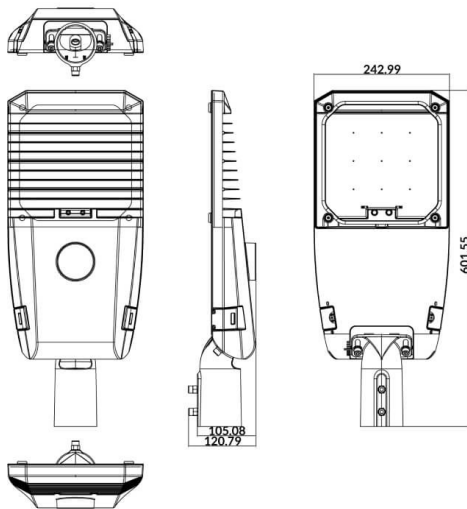
Voyager II

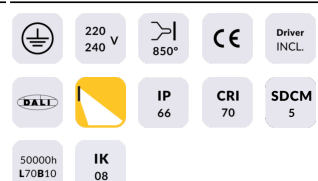
Luminaria de alumbrado público Lavov de la familia Voyager II con una potencia de 100W y una optica de tipo T1. CCT 4000K. Con un flujo luminoso total de 15000lm y una eficacia luminosa de 150 lm/W. Driver ON-OFF. Fabricado en aluminio inyectado a presión y acabado en color gris Grado de protección IP66 e IK08

Dimensions

Product dimensions (mm) **600*243*120MM**

Esquema



Código artículo	86.OS15.6411.03
Tipo de producto	Outdoor
Categoría	Alumbrado público
Familia	Voyager II
Pictograms	

Producto	
Potencia real (W)	100
Flujo luminoso real (lm)	15000
Eficacia luminosa (lm/W)	150
Ángulo de apertura	T1
Tiempo de vida	70000h L70B10
IP	66
Clase de aislamiento	Clase I
Color	gris
Driver incluido	si
Equipo	ON-OFF
Fuente de luz	LED
Tipo de LED	LUMILEDS 3030
Vida media (h)	Up to 100,000hrs LM70,Ta 25°C
Temperatura de color (K)	4000
Consistencia de color (SDCM)	SDCM6
CRI	>80
IK	IK08