



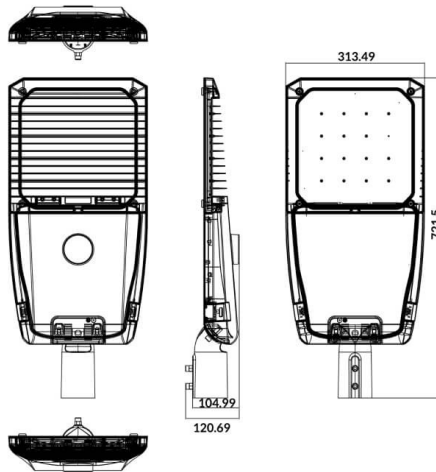
### Voyager II

Luminaria de alumbrado público Lavov de la familia Voyager II con una potencia de 200W y una optica de tipo T2. CCT 4000K. Con un flujo luminoso total de 30000lm y una eficacia luminosa de 150 lm/W. Driver ON-OFF. Fabricado en aluminio inyectado a presión y acabado en color gris Grado de protección IP66 e IK08

#### Dimensions

Product dimensions (mm) **721\*313\*120MM**

#### Esquema



<b>Código artículo</b>	<b>86.OS15.B421.03</b>
<b>Tipo de producto</b>	<b>Outdoor</b>
<b>Categoría</b>	<b>Alumbrado público</b>
<b>Familia</b>	<b>Voyager II</b>
<b>Pictograms</b>	

<b>Producto</b>	
<b>Potencia real (W)</b>	<b>200</b>
<b>Flujo luminoso real (lm)</b>	<b>30000</b>
<b>Eficacia luminosa (lm/W)</b>	<b>150</b>
<b>Ángulo de apertura</b>	<b>T2</b>
<b>Life time (h)</b>	<b>70000h L70B10</b>
<b>IP</b>	<b>66</b>
<b>Electrical class insulation</b>	<b>Clase I</b>
<b>Color</b>	<b>gris</b>
<b>Driver incluido</b>	<b>si</b>
<b>Equipo</b>	<b>ON-OFF</b>
<b>Light source</b>	<b>LED</b>
<b>Type of LED</b>	<b>LUMILEDS 3030</b>
<b>Vida media (h)</b>	<b>Up to 100,000hrs LM70,Ta 25°C</b>
<b>Temperatura de color (K)</b>	<b>4000</b>
<b>Consistencia de color (SDCM)</b>	<b>SDCM&lt;6</b>
<b>CRI</b>	<b>&gt;80</b>
<b>IK</b>	<b>IK08</b>