



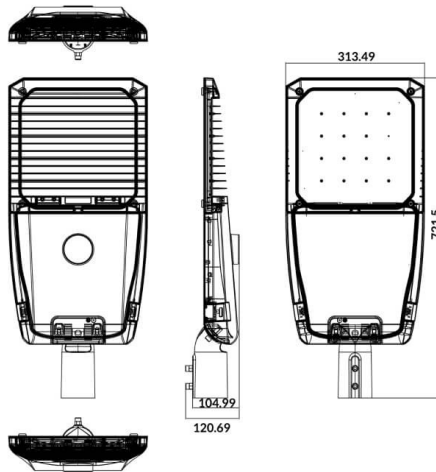
Voyager II

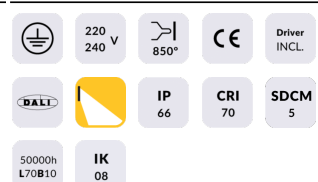
Luminaria de alumbrado público Lavov de la familia Voyager II con una potencia de 240W y una optica de tipo T2. CCT 4000K. Con un flujo luminoso total de 36000lm y una eficacia luminosa de 150 lm/W. Driver DALI. Fabricado en aluminio inyectado a presión y acabado en color gris Grado de protección IP66 e IK08

Dimensions

Product dimensions (mm) **721*313*120MM**

Esquema



Código artículo	86.OS15.C423.03
Tipo de producto	Outdoor
Categoría	Alumbrado público
Familia	Voyager II
Pictograms	

Producto	
Potencia real (W)	240
Flujo luminoso real (lm)	36000
Eficacia luminosa (lm/W)	150
Ángulo de apertura	T2
Life time (h)	70000h L70B10
IP	66
Electrical class insulation	Clase I
Color	gris
Driver incluido	si
Equipo	DALI
Light source	LED
Type of LED	LUMILEDS 3030
Vida media (h)	Up to 100,000hrs LM70,Ta 25°C
Temperatura de color (K)	4000
Consistencia de color (SDCM)	SDCM<6
CRI	>80
IK	IK08