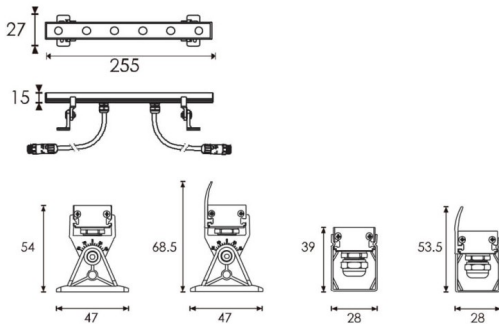


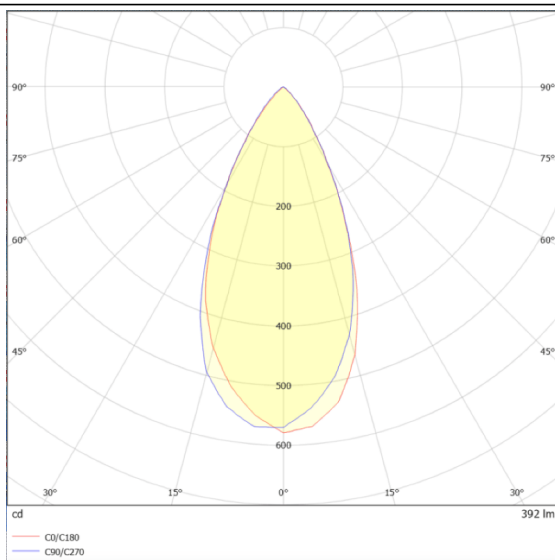


Bañador de pared Lavov de la familia WALLLIGHT con una potencia de 3,6W y una optica de 50 grados. Con un flujo luminoso real de 289lm y una eficacia luminosa de 80,27lm/W. Temperatura de color de 3000. Fabricado en aluminio extruido y tapas finales de aluminio inyectado a presion, cubierta de cristal templado y acabado en color gris .Driver incluido. Driver DALI

Esquema



Curva fotométrica



Código artículo 86.OW07.1333.03

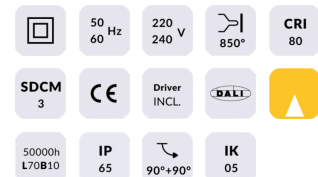
Tipo de producto Outdoor

Categoría Bañadores de pared

Familia

Subfamilia

Pictograms



Producto

Potencia real (W) 3.6

Flujo luminoso real (lm) 289

Eficacia luminosa (lm/W) 80.27

Ángulo de apertura 50

Life time (h) 50000h L70B10

IP 65

Electrical class insulation Clase II

Color Gris

Chip Brand Nichia

Driver incluido Si

Equipo DALI

Temperatura de color (K) 3000

Consistencia de color (SDCM) SDCM<3

CRI >80

IK IK05