

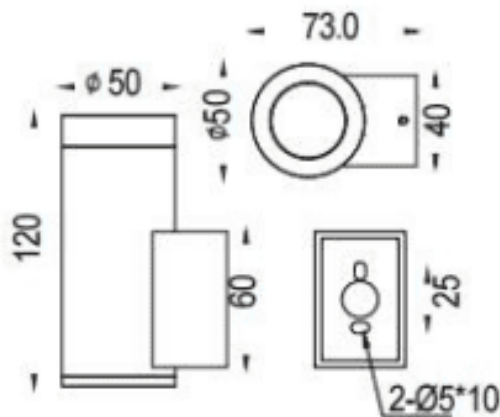


DOWNT

Aplicador de pared Lavov de la familia DOWNT con una potencia de 4.5W y un ángulo de haz de 15 grados. Acabado en color Blanco. Dimensiones $\varnothing 50 \times 73 \times 120 \text{mm}$. Con un flujo luminoso total de 457lm y una eficacia luminosa de 81lm/W. CCT 3000K. Driver DALI. Fabricado en Cuerpo de aluminio inyectado a presión, cubierta de cristal templado. IP65 .IK05

Dimensions	
Product dimensions (mm)	$\varnothing 50 \times 73 \times 120 \text{mm}$

Esquema	
---------	--



Curva fotométrica

Código artículo	86.OW08.1313.01
Tipo de producto	Outdoor
Categoría	Apliques de pared
Familia	DOWNT
Pictograms	

Producto	
Potencia real (W)	4.5
Flujo luminoso real (lm)	457
Eficacia luminosa (lm/W)	81
Ángulo de apertura	15
Life time (h)	50000h L70B10
IP	IP65
Electrical class insulation	Clase I
Color	Blanco
Driver incluido	Si
Equipo	DALI
Light source	LED
Type of LED	COB
Temperatura de color (K)	3000
Consistencia de color (SDCM)	SDCM<3
CRI	80
IK	IK05

