



DOWNT

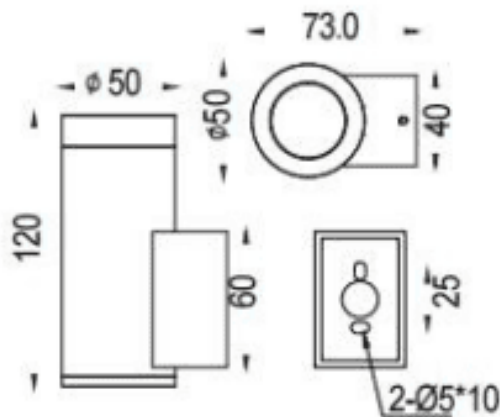
Aplicador de pared Lavov de la familia DOWNT con una potencia de 4.5W y un ángulo de haz de 24 grados. Acabado en color Gris. Dimensiones $\phi 50 \times 73 \times 120$ mm. Con un flujo luminoso total de 457lm y una eficacia luminosa de 81lm/W. CCT 3000K. Driver DALI. Fabricado en Cuerpo de aluminio inyectado a presión, cubierta de cristal templado. IP65 .IK05

Código artículo	86.OW08.1323.03
Tipo de producto	Outdoor
Categoría	Aplicadores de pared
Familia	DOWNT
Pictogramas	

Dimensions

Product dimensions (mm) $\phi 50 \times 73 \times 120$ mm

Esquema



Producto	
Potencia real (W)	4.5
Flujo luminoso real (lm)	457
Eficacia luminosa (lm/W)	81
Ángulo de apertura	24
Tiempo de vida	50000h L70B10
IP	IP65
Clase de aislamiento	Clase I
Color	Gris
Driver incluido	Si
Equipo	DALI
Fuente de luz	LED
Tipo de LED	COB
Temperatura de color (K)	3000
Consistencia de color (SDCM)	SDCM3
CRI	80
IK	IK05

Curva fotométrica

